

Федеральная служба геодезии и картографии России

**ПРАВИЛА
УСТАНОВКИ
центров и реперов
на пунктах
геодезической
и нивелирной
сетей**

Москва «Картгеоцентр» - «Геодезиздат» 1993

**ФЕДЕРАЛЬНАЯ СЛУЖБА
ГЕОДЕЗИИ И КАРТОГРАФИИ РОССИИ**

**ПРАВИЛА
закладки центров и реперов
на пунктах
геодезической и нивелирной
сетей**

**МОСКВА
«КАРТГЕОЦЕНТР»—«ГЕОДЕЗИЗДАТ»
1993**

ББК 26.1

П68

УДК 528.015

Правила закладки центров и реперов на пунктах геодезической и нивелирной сетей. — М.: Картогеоцентр — Геодезиздат, 1993 — 104 с.: ил.

ISBN 5-86066-003-0

Изложены требования по закладке геодезических центров и реперов. Приведены типы центров и реперов для различных географических районов, в том числе и для населенных пунктов. Конструкции значительной части центров и реперов рассчитаны на механизацию земляных работ при их закладке, повышение сохранности центров и обеспечение возможности их восстановления в случае утраты верхней марки.

Для специалистов предприятий, организаций и учреждений, занимающихся построением геодезических сетей на территории России, а также могут быть рекомендованы для стран СНГ, Прибалтики и Грузии.

П 1802020000
991(02)—93 Без объявления

ББК 26.1

ПРОИЗВОДСТВЕННО-ПРАКТИЧЕСКОЕ ИЗДАНИЕ

**ПРАВИЛА ЗАКЛАДКИ ЦЕНТРОВ И РЕПЕРОВ
НА ПУНКТАХ
ГЕОДЕЗИЧЕСКОЙ И НИВЕЛИРНОЙ СЕТЕЙ**

Главный редактор *Л. Г. Иванова*
Редактор издательства *Г. Ю. Пименова*
Художественный редактор *И. Б. Скокальская*
Технический редактор *Е. С. Сычева*
Корректор *Большова Г. Г.*
Н/К

Сдано в набор 27.03.93. Подписано в печать 20.07.93. Формат 60×90¹/₁₆.
Бумага Книжно-журн. Гарнитура «Литературная». Печать офсетная.
Усл. печ. л. 6,5. Усл. кр.-отт. 6,75. Уч.-изд. л. 7,5. Тираж 2000 экз. Заказ 732.

«Картогеоцентр» — «Геодезиздат»
125413 Москва, Онежская ул., 26

Санкт-Петербургская картографическая фабрика ВСЕГЕИ
199178 Санкт-Петербург, Средний проспект, 72

ISBN 5-86066-003-0

© Федеральная служба геодезии и картографии России, 1993

1. ВВЕДЕНИЕ

1.1. «Правила . . .» разработаны в Центральном ордена «Знак Почета» научно-исследовательском институте геодезии, аэросъемки и картографии им. Ф. Н. Красовского (ЦНИИГАиК) ст. науч. сотр. И. Н. Мещерским, науч. сотрудниками Я. В. Наумовым и Ю. Г. Кузнецовым, ст. инженером А. С. Ильиным.

«Правила . . .» утверждены и введены в действие с 1 января 1992 г. приказом ГУГК СССР от 14 января 1991 г. № 6 п.

С введением в действие данного нормативно-технического акта отменены следующие документы: «Центры и реперы государственной геодезической сети СССР». — М.: Недра, 1973; «Центры геодезических пунктов для территории городов, поселков и промышленных площадок». — М.: Недра, 1972; § 48—57 и 69 «Инструкции о построении государственной геодезической сети СССР». — М.: Недра, 1966; пп. 6.16—6.20. «Инструкции по топографической съемке в масштабах 1 : 5000, 1 : 2000, 1 : 1000 и 1 : 500» (ГКИНП—02—033—79). М.: Недра, 1982; п. 2.2 «Руководства по астрономическим определениям» (ГКИНП—01—153—81). — М.: Недра, 1984; Глава 5 «Руководства по постройке геодезических знаков». — М.: Недра, 1969.

1.2. Геодезические сети представляют собой совокупность закрепленных точек на земной поверхности с известными координатами, высотами или значениями силы тяжести, которые отнесены к центрам этих геодезических пунктов. Составные элементы центров геодезических пунктов, имеющие метки, к которым относят координаты, называют «марками» центров.

Существуют два типа марок: одни закладываются в бетон, другие привариваются к трубе. На марке указываются начальные буквы названия организации, выполнявшей работы, номер марки или репера. Номер марки не должен повторяться на ближайших центрах.

Закрепление геодезических пунктов осуществляется специальными инженерными устройствами и сооружениями. Для обеспечения лучшей сохранности и опознавания на местности геодезические пункты имеют соответствующее внешнее оформление: наружный знак, канавы, курганы, опознавательные столбы или опознавательные знаки.

Геодезические пункты рассчитаны на использование в течение длительного времени и находятся под охраной государства.

Порядок охраны пунктов и поддержание их в исправном состоянии установлен Постановлением Совета Министров СССР № 218 от 17.03.1983 г. «Об охране геодезических пунктов» (прил. 1) и «Инструкцией об охране геодезических пунктов». ГКИНП—07—11—84. М.: ГУГК, 1984.

1.3. «Правила закладки центров и реперов на пунктах геодезической и нивелирной сетей (далее в тексте — «Правила . . .») разработаны на основе исследований ЦНИИГАиК, предприятий и территориальных инспекций государственного геодезического надзора, а также на основе предложений других организаций, выполняющих геодезические работы.

1.4. При составлении «Правил . . .» ставились следующие задачи:

разработать конструкции центров и реперов, а также их внешнее оформление с целью обеспечения необходимой стабильности и длительной сохранности последних;

унифицировать конструкции центров и реперов применительно к определенным физико-географическим зонам страны;

усилить наружное оформление геодезических пунктов с целью уменьшения процента утрат и облегчения отыскания пунктов на местности обращая особое внимание на государственное значение геодезических пунктов;

использовать железобетонные или асбоцементные элементы, а также забиваемые центры и реперы в пределах всех областей сезонного промерзания грунтов.

1.5. Разнообразие физико-географических и климатических условий страны обуславливает различие типов центров и реперов по зонам. Специальные типы центров и реперов применяются в районах распространения подвижных песков, торфяников и переувлажненных грунтов, для закладки в скальных породах, а также в заболоченных районах.

В зависимости от физико-географических условий предусмотрено использование асбоцементных и металлических труб для изготовления центров и реперов с бетонными якорями.

2. ОБЩАЯ ЧАСТЬ

2.1. В настоящих «Правилах . . .» установлены единые требования к работам по закладке центров и реперов на пунктах геодезической и нивелирной сетей, к типовым конструкциям центров и реперов для различных физико-географических зон как на застроенных, так и на незастроенных территориях. При создании геодезической и нивелирной сетей предусмотрено обеспечение их долговременной сохранности и стабильности.

2.2. Геодезические центры и реперы изготавливают и закладывают с особой тщательностью, так как они должны обеспечить сохранность и неподвижность закрепленных точек в плановом и высотном положениях на многие годы.

Центры должны быть стойкими к пучению, механическим нагрузкам и химическому воздействию грунтового раствора.

2.3. Типовые конструкции центров и реперов выбирают с учетом климатических и физико-географических условий зон, а также в соответствии со схемами (см. прил. 2 и 3).

В районах с глубиной промерзания грунта менее 75 см нивелирные реперы и геодезические центры устанавливаются на глубину 120 см, во всех остальных случаях в области сезонного промерзания грунтов глубину закладки центров Z вычисляют по формуле $Z = \Gamma + 50$ см (Γ — глубина промерзания грунта, см).

2.4. Особенности закладки и изготовления центров и реперов при создании геодезических сетей, выполнении инженерно-геодезических и маркшейдерских работ, а также при восстановлении геодезических сетей регламентируются настоящими «Правилами . . .». В ведомственных инструкциях по согласованию с Роскартографией конструкции центров и реперов могут быть изменены, но их качественные характеристики не должны уступать характеристикам центров и реперов, предусмотренным настоящими «Правилами . . .».

2.5. Перед закладкой центров и реперов в южной зоне области многолетней мерзлоты (прерывистой мерзлоты) необходимо производить рекогносцировку мест закладки центров и реперов в зависимости от класса работ. Во всех остальных случаях необходимость рекогносцировки мест закладки центров и реперов устанавливается инструкциями по видам работ и техническими проектами.

2.6. Закладку центров и реперов, как правило, выполняют с помощью механических средств. Допускается закладка центров и реперов котлованным способом.

2.7. При закладке центров и реперов должны строго соблюдаться все требования «Правил по технике безопасности на топографо-геодезических работах» (М.: Недра, 1973) и общеобязательных инструкций по видам работ.

Лица, занятые закладкой центров и реперов, обязаны пройти инструктаж по технике безопасности.

2.8. Контроль и приемка работ по закладке центров и реперов должны осуществляться в соответствии с требованиями действующей «Инструкции о порядке контроля и приемки топографо-геодезических и картографических работ» (М.: Недра, 1979).

2.9. Все заложенные центры и реперы в соответствии с постановлением Совета Министров СССР от 17 марта 1983 г. № 218 (см. прил. 1) сдают под наблюдение за их сохранностью по «Актам о сдаче геодезических пунктов для наблюдения за сохранностью» (см. прил. 4).

На каждый заложенный и обследованный геодезический пункт составляют или уточняют составленные ранее абрис и описание. Кроме того, в населенных пунктах, как правило, фотографируют целиком здание и отдельно его часть, где находится центр или репер. На фотографии должен быть изображен номер геодезического пункта.

2.10. По окончании закладки центров и реперов представляют следующие документы:

пояснительную записку на весь район работ;

журнал закладки вековых, фундаментальных реперов (см. прил. 5, форма Н-5), в котором указывают координаты репера с ошибкой не более 1,0 м;

карточку постройки, обследования, восстановления геодезического пункта (см. прил. 5, форма Т-45);

карточку закладки пунктов, триангуляции, полигонометрии, нивелирования (см. прил. 5, форма Т-44). На карточке абрис может быть заменен картой масштаба 1 : 25 000 и крупнее с нанесением на ней пунктов;

список заложенных центров, реперов и схему их расположения на карте масштаба 1 : 100 000 для ТИГГН;

акты о сдаче геодезических пунктов для наблюдения за сохранностью;

материалы геологического обследования мест закладки вековых и фундаментальных реперов; а также мест закладки других центров и реперов, где такие обследования проводились. Масштаб абриса выбирают с таким расчетом, чтобы на нем поместились ближайшие ориентиры, указанные в описании геодезического пункта. Абрисы составляют, как правило, глазомерно по картам и аэроснимкам в обычных топографических знаках. Горизонталь рисуют условно. Если вблизи геодезического пункта или репера нет надежных ориентиров, то привязку центров выполняют инструментально.

Использовать в качестве ориентиров на местности предметы, которые могут изменить свое положение, запрещается.

3. ОПРЕДЕЛЕНИЕ ГЛУБИН ПРОМЕРЗАНИЯ И ПРОТАИВАНИЯ ГРУНТОВ

3.1. Для определения глубин закладки центров и реперов пользуются специальной схемой (см. прил. 2). При составлении этой схемы были учтены деформации от пучения грунта: для районов с сухим климатом, например Республика Казахстан, где промерзание не вызывает пучения грунта, принятые значения глубин промерзания на 20 % меньше, чем в среднем для остальной территории страны. Для районов с неблагоприятными условиями, влияющими на устойчивость центров и реперов, глубина промерзания увеличена на 30—40 см против фактической.

3.2. Численные значения глубины промерзания и протаивания, приведенные на схеме, относятся к суглинистым грунтам с влажностью от 15 до 30 % при условии равнинного рельефа местности, находящейся на высотах до 500 м, естественного снежного и частично нарушенного дернового покрова. Глубина промерзания грунта в горных районах увеличивается на 50 см на каждые 1000 м высоты, что необходимо учитывать при закладке центров и реперов в этих районах.

3.3. На схеме выделены две области — область сезонного про-

мерзания грунтов и область многолетней мерзлоты. Граница между областями проходит по линии: Нарьян-Мар—Салехард—Туруханск—Надым—Нижнеангарск—Хоринск—Чита—Свободный—Комсомольск-на-Амуре—Златоустовск—ср. течение р. Мая—Аян (Хабаровский кр.).

Область сезонного промерзания грунтов делится на две зоны: южную — наиболее благоприятную для устойчивости центров и реперов — и северную — менее благоприятную из-за значительно увлажнения грунта. Граница между этими зонами проходит по линии: Ужгород—Харьков—Актюбинск—Караганда—Семипалатинск—оз. Зайсан.

Область многолетней мерзлоты включает три зоны: южную, среднюю и северную. Южная зона неблагоприятна по мерзлотным условиям; северная зона наиболее благоприятна для устойчивости центров и реперов, она характеризуется глубиной протаивания грунта до 1,25 м и сливающимися многолетнемерзлыми грунтами. Граница между южной и средней зонами проходит по линии: Воркута—Новый Порт—Хантайка—Сунтар—Олёкминск—Алдан и Аян (Хабаровский кр.).

Область применения центров и реперов, предназначенных для области сезонного промерзания грунтов, ограничена с севера двойной жирной линией. Область применения центров и реперов с многодисковыми якорями, закладываемыми в пробуренные или протаивающие скважины, ограничена с юга одинарной жирной линией.

Территория между этими границами характеризуется прерывистой мерзлотой.

Величины глубин промерзания и протаивания показаны на схеме в виде дроби, где числитель обозначает глубину протаивания, а знаменатель глубину промерзания.

3.4. При рекогносцировке для определения максимальной глубины протаивания в области многолетнемерзлых пород применяют шупы, бурение или шурфование. Полную глубину протаивания (H) определяют по формуле

$$H = h/n,$$

где h — глубина протаивания грунта на момент рекогносцировки; n — показатель протаивания.

Значения h и n (см. прил. 6) должны отличаться от нуля. Надежность определения полной глубины протаивания по приведенной выше формуле увеличивается к осени.

3.5. Все центры и реперы объединены в следующие группы:

а) для области сезонного промерзания грунтов:

1 — анкерные центры (типы 3, 158, 160, 161, 162, 177, 180); 2 — свайный центр (тип 147); 3 — центры, закладываемые бурением или забивкой (типы 15, 175, 181, 183);

4 — стеной центр (тип. 143).

Центры, закладываемые в южной и северной зонах области

сезонного промерзания грунтов, различаются по глубине закладки и размерам якоря. При глубине промерзания грунта менее 200 см геодезические центры имеют две марки (тип 3), при глубине промерзания более 200 см — одну марку (тип. 160);

б) для области многолетней мерзлоты:

5 — центры, закладываемые бурением (типы 150, 178);

6 — анкерные центры, закладываемые в котлован (типы 165, 179);

в) для других зон:

7 — центр для районов подвижных песков (тип 15);

8 — центры для заболоченных территорий (тип 188);

9 — центры для скальных грунтов (типы 7, 8, 9, 114, 164, 173, 174, 176).

На схеме (см. прил. 3) типы центров и реперов, предусмотренные для закрепления вековых (типы 173, 174, 175) и фундаментальных (типы 114, 161) реперов, образцовых базисов (типы 187 и 181), астрономических и ориентирных пунктов (типы 152, 182), не показаны.

Нумерация типов центров и реперов соответствует принятой в «Альбоме типов центров и реперов» (М.: РИО ВТС) и в дополнениях к нему, изданных в 1965 и 1978 гг. Не входящим в перечисленные документы типам центров и реперов присвоены последующие порядковые номера.

Если над центром установлен опознавательный столб, то к номеру типа центра добавляют буквы «оп.». Если опознавательный столб установлен на некотором расстоянии, то добавляют слова «оп. знак». Если центр закрывается металлическим колпаком или железобетонной крышкой, то на них дополнительно ставится индекс «к».

4. ВЫБОР МЕСТА ЗАКЛАДКИ ЦЕНТРОВ И РЕПЕРОВ В ЗАВИСИМОСТИ ОТ ФИЗИКО-ГЕОГРАФИЧЕСКИХ И КЛИМАТИЧЕСКИХ УСЛОВИЙ

4.1. Место установки геодезических пунктов должно быть легко доступно для подъема или подхода, хорошо опознаваться на местности и обеспечивать долговременную сохранность центров, реперов и наружных знаков.

4.2. Наиболее благоприятным местом для закладки центров и реперов во всех областях является выход коренных скальных пород, а также повышенная форма рельефа с крупнозернистым и песчаным слабоувлажненным грунтом, с глубоким залеганием грунтовых вод.

Скальная порода должна быть массивной и монолитной. Необходимо избегать закладки центров и реперов в выходы скал, если нет уверенности, что они монолитно связаны с глубинными скальными породами.

4.3. В области сезонного промерзания грунтов центры и реперы

не должны закладываться на территориях, подвергающихся необратимым деформациям грунтов (оползни, карсты, солифлюкция и т. д.), на затопляемых территориях, на участках, где проводятся или будут осуществляться в ближайшее время строительные, дорожные, гидротехнические, горные и сельскохозяйственные работы, исключая создание специальных сетей. Не следует закладывать центры и реперы вблизи буровых вышек, скважин для добычи нефти, газа и подземных вод (кроме тех случаев, когда специально изучается деформация земной поверхности под влиянием техногенных процессов).

Уровень грунтовых вод в местах закладки центров и реперов, как правило, должен находиться не ближе 3 м от поверхности земли. Закладка центров и реперов в переувлажненные грунты допускается лишь в исключительных случаях. Глубину залегания грунтовых вод определяют бурением по данным, полученным в местных специализированных организациях, в которых сосредоточены материалы инженерных гидрометеорологических изысканий, на метеостанциях, а также из опроса жителей.

Особенно строгие требования предъявляются к выбору мест для закладки вековых и фундаментальных реперов. Для получения данных о грунте и гидрогеологических условиях на глубине 4—5 м целесообразно использовать буры типов Д-10, М-1 и др.

При выборе наилучших мест для закладки вековых и фундаментальных реперов на линиях нивелирования I класса к рекогносцировке местности помимо геодезиста должен привлекаться геолог. При закладке центров в лессовом грунте не рекомендуется устанавливать их в понижениях местности, где возможно намочение грунта.

Следует избегать закладки центров и реперов в торфяниках. При распространении торфяников на большие пространства необходимо, чтобы якорь центра или репера был заглублен в минеральный грунт не менее чем на 150 см, а марка находилась на 30 см ниже поверхности земли.

4.4. На пахотных землях центры и реперы закладывают на обочинах и на перекрестках дорог, вблизи опор линий электропередач и связи, полезащитных лесных полос, административных границ, границ землепользования, в перелесках. При закладке в полезащитных лесных полосах необходимо учитывать возможность наноса земли до 100 см и более.

В случае установки на геодезическом пункте наружного знака необходимо выбирать место постройки так, чтобы пункт находился в стороне от дорог, зданий, линий связи, причем на расстоянии не менее двойной высоты наружного знака, а от линий электропередач высокого напряжения — на расстоянии не менее 120 м.

При выборе пунктов вблизи аэродромов должны соблюдаться соответствующие правила вблизи магистральных трубопрово-

дов — «Правила охраны магистральных трубопроводов» (Постановление Совета Министров СССР № 341 от 12.04.79); вблизи линий связи — «Правила охраны линий связи» (Постановление Совета Министров СССР № 567 от 22.07.69).

При выборе пунктов вблизи железных и шоссейных дорог (в полосе отчуждения) необходимо неуклонно выполнять все правила и инструкции Министерства путей сообщения и требования администрации железной или шоссейной дороги, около которой выполняются работы.

4.5. В районах подвижных песков центры и реперы закладывают на закрепленных растительностью межбарханных понижениях, по возможности, значительных размеров, а также на краях такыров и в других местах, где не отмечается движение барханов. При работах на подвижных песках не следует нарушать верхний слой грунта, чтобы не вызвать движение песка.

4.6. В области многолетней мерзлоты устойчивость центров и реперов может быть обеспечена, если нижняя часть центра с якорем будет расположена в многолетнемерзлых грунтах.

В области многолетней мерзлоты места для закладки центров и реперов выбирают на повышенных формах рельефа или микро-рельефа с небольшой глубиной протаивания грунта; северные, западные и восточные склоны, если на них не скапливается снег; места, затененные лесом и заросшие мхом. Предпочтение отдают участкам с небольшой мощностью деятельного слоя.

Не следует нарушать мерзлотный режим грунта вблизи закладываемого центра или репера. К неблагоприятным участкам для закладки центров и реперов в северной и средней зонах области многолетней мерзлоты относятся:

- открытые южные склоны повышений рельефа, где мощность деятельного слоя, как правило, значительна, а температура мерзлого слоя близка к 0 °С;

- подветренные склоны, где зимой скапливается мощный слой снегового покрова;

- понижения (талики, мари, полосы стока вод, замкнутые впадины), потенциальные аккумуляторы влаги;

- места старых гарей, где разрушены дерновый и моховой покровы;

- места вблизи морозобойных трещин в полигональной тундре приполярной зоны, бугры пучения (булгуннях);

- участки, затопляемые весенними паводками.

В южной зоне области многолетней мерзлоты при наличии сезонно промерзающих грунтов центры и реперы закладывают на водоразделах, на южных склонах, в поймах рек с песчаным грунтом.

4.7. При проложении линий нивелирования вдоль побережья Охотского моря, где многолетняя мерзлота не обнаруживается, закладывают реперы, предназначенные для области сезонного промерзания грунтов.

4.8. В городах и поселках в области сезонного промерзания грунтов реперы и центры закладывают в стены (основные несущие элементы кирпичных, каменных, бетонных и железобетонных зданий и сооружений, построенных не менее чем за 7 лет до закладки реперов для нивелирования I и II классов и не менее чем за 3 года до закладки центров и реперов на линиях полигонометрии и нивелирования III и IV классов. Здания и сооружения, в которых закладывают стенные реперы и центры, не должны иметь трещин в стенах и видимых нарушений фундамента.

Стенные центры и реперы могут закладываться также в выходы отвесных скал.

Не рекомендуется использовать для закладки стенных геодезических пунктов здания и сооружения, расположенные от железной дороги на расстоянии 50 м.

Стенные центры и реперы следует закладывать вблизи перекрестков улиц, а также в середине кварталов. Стенные реперы должны располагаться на высоте 30—60 см от поверхности земли, стенные центры — на высоте 30—120 см так, чтобы выступы стен не мешали установке мерных приборов и реек.

При развитии в городах плановых сетей методом полигонометрии стенные реперы и центры должны быть совмещены.

Грунтовые центры и реперы в городах и других населенных пунктах разрешается закладывать только на тех участках, где нельзя заложить стенные центры и реперы. Как правило, грунтовые центры и реперы закладываются в стороне от улиц с интенсивным движением, в парках, на бульварах и в других местах с древесными насаждениями. Запрещается закладывать такие центры и реперы в местах предполагаемых застроек.

При закладке грунтовых центров и реперов необходимо учитывать, что в населенном пункте мощность деятельного слоя значительно больше, чем показано на схеме (см. прил. 2). Поэтому наибольшая глубина протаивания (промерзания) уточняется по результатам многолетних наблюдений ближайшей метеостанции, строительных и других организаций. Если уточнение не проводится, глубина закладки грунтовых реперов и центров в городах и других населенных пунктах увеличивается на 50 см.

При создании плановых сетей на местности, где есть возможность установить геодезические пункты на крышах многоэтажных зданий, в качестве центров применяют марки, заложенные в верхнее перекрытие.

4.9. В области многолетней мерзлоты разрешается закладывать стенные реперы только в зданиях и сооружениях, стоящих на скальном или свайном основаниях с продуваемым подпольем (высота подполья не менее 1 м). Стенные реперы следует закладывать в основные элементы фундамента через 2 года после постройки здания.

4.10. Выбор мест закладки грунтовых центров и реперов в городах и рабочих поселках должен быть согласован с органи-

зациями, в ведении которых находятся подземные коммуникации, а также с главным архитектором города.

4.11. При выборе мест для создания образцовых базисов необходимо учитывать, что центры базисов должны быть удалены от линий электропередач не менее чем на 100 м, от мест проведения постоянных земляных работ — не менее 1 км. Базис должен располагаться не ближе 15 м от шоссе и грунтовых дорог и не ближе 100 м от железнодорожного полотна. Препятствия по трассе базиса в виде оврагов, балок, промоин и т. п. должны иметь ширину не более 20 м.

При выборе места для создания образцовых базисов благоприятными условиями являются:

отсутствие явлений техногенного характера, устойчивость района строительства базиса в сейсмическом отношении;

простой рельеф местности, отсутствие препятствий и помех для измерений;

доступность для подъезда к пунктам базиса на автотранспорте в любое время года;

уровень грунтовых вод в местах закладки центров должен находиться не ближе 5 м от поверхности земли.

5. ИЗГОТОВЛЕНИЕ ЦЕНТРОВ И РЕПЕРОВ

5.1. Для изготовления бетонных и железобетонных элементов центров и реперов следует использовать портландцемент, быстротвердеющий портландцемент, а также глиноземный и ангидритоглиноземный цемент. Не рекомендуется использовать романцемент. В болотистых и солончаковых грунтах, а также в почвах богатых проточными водами нельзя использовать силикатцемент.

При изготовлении на базах центров и реперов, предназначенных для перевозки, следует применять цемент марки 300—500, а бетонную смесь (цемент, песок, щебень или гравий) в соотношении 1 : 2 : 4 (по объему). При изготовлении центров и реперов в котловане допускается использовать цемент марки 200. Для изготовления в котловане якорей применяют бетонную смесь в соотношении 1 : 3 : 5; для изготовления пилонов — в соотношении 1 : 2 : 4 (см. прил. 7).

Следует иметь в виду, что при хранении активность цемента постепенно падает: после 3-х месяцев цемент теряет прочность до 20 %, при хранении в течение 6 месяцев — до 30 %, а через год — прочность цемента считается равной лишь 60 % от первоначальной.

5.2. Качество бетона зависит от чистоты заполнителей (песка и щебня), а также качества и количества воды. Количество глинистых и землистых примесей в песке не должно превышать по массе 5 %, а в щебне и гравии 20 %. Грязный песок, щебень и гравий должны быть промыты, просушены и просеяны.

Воды в бетонной смеси должно быть не более чем необходимо для придания ей пластичности, достаточной для заполнения формы без пустот. Водоцементное соотношение (отношение масс воды и цемента) не должно быть больше 0,8.

Для изготовления центров рекомендуется применять средний или крупный песок с диаметром зерен не менее 0,1 см; а оптимальные размеры частиц щебня и гравия составляют от 0,5 до 8,0 см, но не более 1/4 сечения бетонного блока.

Для обеспечения однородности бетонной смеси последняя тщательно перемешивается вначале в сухом виде, а затем с водой.

От замены щебня на гравий прочность бетона уменьшается на 35 %, от замены твердого щебня слабым — на 20 %. При загрязнении щебня, гравия или песка (в пределах нормы) прочность бетона уменьшается на 10 %.

5.3. При изготовлении бетона следует применять пресную чистую воду. Болотную, сильно минерализованную или загрязненную воду употреблять не следует. Морская вода может применяться лишь в исключительных случаях.

5.4. Для повышения прочности пилонов их армируют. В качестве арматуры используют горячекатаную сталь («катанку») следующих сечений: для центров и реперов — 0,8—1,2 см; для фундаментальных, вековых реперов, базисных центров — 1,2—1,8 см; для поперечных хомутиков применяется сталь соответственно сечением 0,5—0,8 см.

5.5. Арматуру сваривают или скрепляют «вязальной» проволокой диаметром 0,1 см. Ширина каркаса должна быть такой, чтобы защитный слой из бетона снаружи каркаса был не менее 2,0 см.

5.6. В труднодоступных районах при отсутствии щебня и гравия при изготовлении якорей в грунте разрешается использовать вместо бетона цементный раствор в соотношении цемента и песка 1 : 5.

5.7. При закладке марок в скальную породу или стену здания (сооружения) применяют цементный раствор с соотношением 1 : 3.

5.8. При изготовлении бетона на открытом воздухе при температуре ниже +3 °С необходимо нагревать песок и щебень до +40 °С, воду — до +90 °С. После заливки и трамбовки бетона формы следует покрыть теплоизоляционным материалом. Кроме физических методов согревания бетона, следует использовать химические ускорители схватывания и нарастания прочности бетона.

Для ускорения процесса твердения в состав бетона вводят хлористый кальций (3 % для неармированного и 2 % для армированного бетона) или хлористый натрий (соответственно 2 и 1,5 % от массы цемента).

5.9. Как правило, центры и реперы изготавливают специализированные организации и подразделения.

5.10. В целях борьбы с коррозией при изготовлении центров

и реперов следует применять оцинкованные или эмалированные трубы. При отсутствии таких труб следует пользоваться битумным или эпоксидным покрытиями, а также липкой изоляционной лентой. Перед любым покрытием с поверхности трубы тщательно удаляют ржавчину, жировые пятна и т. п., производя механическую или химическую очистку.

5.11. В грунтах с повышенной минерализацией грунтовых вод, т. е. в агрессивных грунтах, защита центров и реперов должна быть усилена. В этом случае бетонные центры и реперы изготавливают из плотного бетона. Повышение плотности бетона достигается уменьшением в нем воды (водоцементное отношение 0,5), увеличением количества цемента (до 400—450 кг на 1 м³) и тщательным трамбованием массы с применением вибраторов.

Бетонные элементы, кроме того, должны быть покрыты тремя слоями битумной грунтовки или этинолом, перхлорвиниловым лаком, хлориновой тканью, эпоксидным лаком.

5.12. В качестве антикоррозионного и противопучинистого средства используют эпоксидное покрытие (см. прил. 8), которое наносят на бетон и металл. Покрытие состоит из эпоксидной смолы ЭД-5, полиэфиркрилата ТГМ-3 и полиэтиленполиамина ПЭПА.

5.13. Пилоны и бетонные плиты (якоря) до транспортировки должны быть выдержаны в тени при температуре не менее +15 °С в течение 15 дней покрытиями смоченными рогами, мешковиной, опилками и т. п. При небольших положительных температурах (от +4 до +8 °С) срок твердения бетона увеличивается вдвое. При 0 °С твердение бетона прекращается. Свежеуложенный бетон нельзя подвергать каким-либо сотрясениям; полное затвердение бетона происходит в летний период через 2—3 недели, а осенью — через 4—5 недель.

5.14. Все централизованно изготовленные центры и реперы до отправки в полевые подразделения должны быть приняты специалистом ОТК.

6. УСТАНОВКА ЦЕНТРОВ И РЕПЕРОВ В ГРУНТЕ

6.1. Центры и реперы под бур закладывают следующим образом:

пробурируют скважину необходимой глубины и наливают на дно цементный раствор в соответствии цемента и песка 1 : 3 слоем не менее 3 см;

опускают нижний центр, если он предусмотрен конструкцией; при помощи оптического или обычного отвеса выносят положение центра марки нижнего центра на поверхность земли и, в случае необходимости, закрепляют при помощи шести кольев и трех струн. Пересечение струн должно соответствовать положению центра марки нижнего центра с ошибкой не более ± 3 мм; нивелиром, стоящим на расстоянии 5—10 м от скважины, про-

изводят отсчет по рейке, установленной на марке нижнего центра;

опускают якорь;

если в якоре есть марка, то устанавливают на нее рейку и выполняют отсчет по рейке;

в выемку якоря до ее половины наливают цементный раствор (1 : 3), в который опускают пилон;

верхнюю часть пилона с помощью распорок и отвеса закрепляют в вертикальном положении так, чтобы верхняя марка находилась точно над нижней;

заполняют скважину грунтом с послойной трамбовкой, следя при помощи отвеса за положением верхней марки;

устанавливают на верхнюю марку рейку и производят по ней отсчет (превышение между марками должно быть определено с точностью 4 мм). Скважина должна быть засыпана грунтом до того как началось схватывание цементного раствора в выемке якоря, т. е. не позднее чем через 30 мин после установки пилона.

Дополнительные (контрольные) марки, размещенные на якоре или других местах вековых и фундаментальных реперов, должны находиться в северном направлении от основной марки репера.

6.2. При изготовлении якорей грунтовых реперов, геодезических центров типа 160 в скважинах раствором бетона в соотношении 1 : 3 : 5 заливают скважину до половины необходимого уровня. Опускают в бетон нижний конец пилона, закрепляют пилон в отвесном положении при помощи распорок и доливают раствор до необходимого уровня. Насыпают на поверхность бетона слой песка или мягкой разрыхленной земли толщиной не менее 10 см и засыпают скважину местным грунтом с послойной его трамбовкой.

6.3. В зоне многолетней мерзлоты при закладке центров и реперов с многодисковыми якорями в пробуренную (механическим буром, термобуром) скважину заливают 20—25 л грунта густо-текучей консистенции и тотчас опускают центр или репер, вдавливая его в текущий грунт так, чтобы основание достигло дна скважины. Выше якоря пространство между пилонами и стенками скважины заполняют талым утрамбованным грунтом.

6.4. При установке свайных и безанкерных центров, а также реперов, состоящих из нескольких свинчивающихся штанг или труб диаметром 3—6 см, используют вибропогружатели, дизель-молоты и ударно-вибрационные механизмы.

6.5. Фундаментальные реперы и базисные центры, как правило, изготавливаются на месте. При их закладке на дно котлована предварительно наливают необходимый слой бетона толщиной 3—10 см, на котором через сутки монтируют арматуру, устанавливают опалубку для изготовления центра и непрерывно заполняют опалубку бетонным раствором, с послойной трамбовкой его через каждые 10—15 см, до появления на поверхности влаги.

Пока центр стоит в опалубке, его периодически поливают водой.

Опалубку снимают через 4 дня, определяют превышение между мерками с точностью 2 мм, затирают поверхность центра цементным раствором (1 : 3). При необходимости покрывают центр противоручнистым или антикоррозионным составом и заполняют котлован грунтом (центры базисов — песчано-гравийной смесью) с послойной трамбовкой.

6.6. Для надежной закладки скальных и стенных центров и реперов необходимо использовать быстротвердеющий цемент и чистый кварцевый песок. Отверстие, в которое устанавливают марку, необходимо промыть и напитать пресной водой так, чтобы в дальнейшем стена (скала) не впитывала в себя воду цементного раствора, заполнить отверстие цементным раствором в соотношении 1 : 3 и вдавить марку.

6.7. При закладке центров и реперов в скальные породы, имеющие отрицательную температуру, используют добавки для ускорения твердения бетона (см. п. 5.8), горячую воду с температурой 90 °С. Центры и реперы закладывают в предварительно нагретую до положительных температур скалу.

6.8. При закладке центров и реперов следует пользоваться методическим пособием «Механизация постройки геодезических знаков, закладки реперов и центров» (М.: ЦНИИГАиК, 1987).

7. ГЕОДЕЗИЧЕСКИЕ ЦЕНТРЫ ДЛЯ ОБЛАСТИ СЕЗОННОГО ПРОМЕРЗАНИЯ ГРУНТОВ

7.1. На пунктах геодезической сети (триангуляции, трилатерации и полигонометрии) в зависимости от физико-географических условий, глубины промерзания грунта и класса работ закладывают центры разных типов (типы 3 оп., 7 оп., 8 оп., 9 оп., 92, 147, 158 оп. знак, 160, 162, 183).

Если центр имеет две марки, то они должны находиться на одной отвесной линии с ошибкой не более ± 4 мм.

7.2. При глубине промерзания грунта до 200 см пункты геодезической сети 1—4 классов закрепляют центрами (см. прил. 9, тип. 3 оп.), которые состоят из четырех частей:

1 — железобетонного пилона в форме параллелепипеда с поперечным сечением 16×16 см. Пилон может быть заменен асбоцементной трубой с внешним диаметром не менее 16 см, заполненной бетоном и арматурой. В верхнюю грань пилона (трубы) заделывают марку. Длина пилона зависит от глубины промерзания грунта. Верхнюю марку располагают на 50 см ниже поверхности земли, головка марки не должна выступать над верхней гранью пилона;

2 — бетонной плиты (якоря) диаметром 48 см. В середине бетонной плиты делают выемку размером 20×20×15 см, в которую устанавливают железобетонный пилон. Разрешается изготавли-

вать плиты квадратного сечения 50×50 см. Пилон соединяют с бетонной плитой в скважине при помощи цементного раствора (см. п. 6.1). Если используют асбоцементную трубу, то для увеличения связи основания трубы с якорем на расстоянии 8—10 см от основания вставляют до заполнения трубы бетоном два взаимно перпендикулярных стержня толщиной 1,0—1,2 см и длиной около 25 см. При установке трубы в отверстие бетонной плиты концы стержней размещают в углах выемки.

В области сезонного промерзания грунтов высоты бетонного якоря 20 и 35 см. Якорь высотой 35 см устанавливается в северной зоне сезонного промерзания грунтов в двухсоткилометровой полосе от южной границы области многолетней мерзлоты.

Верхняя грань бетонной плиты (якоря) во всех случаях должна находиться ниже глубины наибольшего промерзания грунта на 30 см;

3 — нижнего центра в виде бетонной плиты диаметром 48 см с заданной в него маркой. Высота бетонной плиты 15 см. Разрешается изготавливать плиты квадратного сечения 50×50 см. Головка марки нижнего центра не должна выступать над верхней поверхностью бетонной плиты;

4 — бетонного опознавательного столба размером $16 \times 16 \times 100$ см, который устанавливают над верхней маркой и к которому крепят охранную пластину (см. прил. 10).

При использовании буровых механизмов с диаметром бура 35 см, нижний центр представляет собой бетонную плиту диаметром 34 см, толщиной 15 см. Высоту якоря и глубину закладки увеличивают на 30 см, т. е. высота бетонной плиты в южной зоне области сезонного промерзания грунтов должна быть равна 50 см, в северной зоне — 80 см.

Конструкции марок приведены в прил. 11.

При глубине промерзания грунта более 200 см нижний центр не закладывают. В этом случае центр геодезического пункта (см. прил. 12 тип 160 оп.) состоит из трех частей:

1 — железобетонного пилона в форме параллелепипеда сечением 16×16 см. Пилон может быть заменен асбоцементной трубой. Внешний диаметр асбоцементной трубы не менее 16 см. Трубу заполняют бетоном и арматурой;

2 — бетонной плиты (якоря) диаметром 48 см и высотой 20 и 35 см. Разрешается изготовление плиты квадратного сечения 50×50 см;

3 — бетонного опознавательного столба размером $16 \times 16 \times 100$ см, который устанавливают над маркой. К опознавательному столбу крепят охранную пластину.

При замене железобетонного пилона или асбоцементной трубы на металлическую, имеющую диаметр 6 см и толщину стенок не менее 0,3 см (см. прил. 27, тип. 162 оп. знак), применяется опознавательный знак, состоящий из металлической трубы диаметром 6 см и толщиной стенок не менее 0,3 см и якоря диаметром 48 см, толщиной 15 см. На асбоцементной или металли-

ческой трубе на расстоянии 8—10 см от основания устанавливают два взаимно перпендикулярных металлических стержня толщиной 1,0—1,2 см и длиной около 25 см. При установке трубы в якорь концы стержней располагаются в углах выемки.

Бетонный якорь опознавательного знака разрешается заменять металлическим с размерами 50×50 и толщиной не менее 5 мм. Крепление металлической трубы с якорем производится сваркой.

7.3. В области сезонного промерзания грунтов разрешается также закладывать свайные центры (см. прил. 13, тип. 147 оп. знак). Этот тип центров представляет собой железобетонную сваю сечением 20×20 см, длиной 300 см — для южной зоны и 400 см — для северной зоны области сезонного промерзания грунтов. Сваю забивают в грунт на всю длину так, чтобы марка, заделанная в верхнюю часть сваи, находилась на поверхности земли. Головка марки не должна выступать над верхней гранью сваи. Следует иметь в виду, что в плотные, сухие глинистые, каменные, щебенистые и другие подобные грунты в отдельных случаях забивка свай невозможна, так как головка сваи под ударами крошится. В этот случае закладывают центры, указанные в п. 7.2. Так как свайные центры имеют всего одну марку, то сразу после установки сваи для возможного определения положения центра марки (при ее утрате) измеряют и записывают в журнал и карточку закладки расстояния от центра марки до всех боковых граней и ребер (8 расстояний) с точностью 0,1 см. Определение этих расстояний позволит восстановить положение центра марки, если она будет утрачена.

7.4. Геодезический центр, закладываемый в скальную породу, которая выходит на земную поверхность или залегает на глубине до 60 см (см. прил. 14, тип 9 оп.), состоит из марки, закрепленной цементным раствором в скале. Головка марки должна быть заглублена в скалу на 5 см и не должна выступать над горизонтальной поверхностью. При глубине залегания скалы от 60 до 80 см центр тип 8 оп. состоит из марки, закрепленной цементным раствором в скале, и бетонной плиты диаметром 48 см, высотой 15 см с маркой. Головка нижней марки также должна быть заглублена в скалу на 5 см и не должна выступать над горизонтальной поверхностью. При установке плиты марку необходимо предохранять от попадания на нее цементного раствора. Плита при помощи цементного раствора скрепляется со скалой. Над центром (маркой) устанавливается опознавательный столб. Разрешается изготавливать плиты квадратного сечения 50×50 см.

7.5. При залегании неразрушенной скальной породы на глубине более 80 см геодезический центр состоит из марки, заделанной на цементном растворе в скале, расположенного над ней железобетонного пилона со второй маркой и бетонной плиты (якоря). Верхняя марка должна находиться на 50 см ниже поверхности земли (см. прил. 14, тип 7 оп.). Высота пилонa зависит от глубины залегания скалы. Головка верхней марки не

должна выступать над верхней гранью пилона. Над верхней маркой во всех случаях (см. п. 7.4) устанавливают бетонный опознавательный столб размером 16×16×100 см с охранной пластиной.

7.6. Если на геодезическом пункте сооружают тур, то в нем закладывают две марки и охранную пластину. Нижнюю марку закладывают в скалу таким образом, чтобы головка марки была заглублена в скалу на 5 см и не выступала над горизонтальной поверхностью, верхнюю марку — в верхнюю грань тура (см. прил. 15, тип. 92).

Перед закладкой марки верхняя разрушенная часть скальной породы удаляется.

7.7. При развитии сетей триангуляции, полигонометрии и трилатерации 1—4 классов в районах, где имеются многоэтажные здания и сооружения, следует использовать крыши этих зданий для создания геодезических пунктов. Геодезические пункты в этом случае сооружают из металла, бетона и кирпича. Эти пункты носят характер надстроек, опирающихся своим основанием на чердачные перекрытия, внутренние капитальные стены и другие элементы зданий.

В качестве геодезических пунктов на зданиях устанавливают пирамиды—штативы, туры со съемной визирной целью, съемные металлические верхи с визирными цилиндрами (см. прил. 16).

Туры, устанавливаемые на зданиях, закрепляют одной маркой.

Конструкции наружных знаков и места установки стационарных металлических, кирпичных и железобетонных знаков необходимо согласовывать с местным архитектурным управлением и организацией, в ведении которой находится здание.

Конструкция наружного знака, тип пирамиды и тура на каждом геодезическом пункте должны быть рекомендованы техническим проектом. На каждом отдельном конкретном объекте и здании конструкция геодезического пункта может различаться.

Пирамиды—штативы устанавливают на железобетонных плитах чердачных перекрытий. Пирамиды являются временными сооружениями.

Тур, как правило, сооружают на внутренней капитальной стене здания.

7.8. При создании плановых сетей методом полигонометрии 2, 3, 4 класса и 1 и 2 разрядов в городах, рабочих поселках и на промышленных площадках на застроенных территориях геодезические пункты, как правило, должны закрепляться стенными центрами.

Центр соответствует чугунному нивелирному реперу и имеет вид, указанный в прил. 17 (тип 143). Центром пункта является отверстие диаметром 2 мм, просверленное в верхней части сферической головки центра.

7.9. Центры пунктов полигонометрии 4 класса, пунктов поли-

гонометрии, триангуляции и трилатерации 1 и 2 разрядов вне населенных пунктов, а также в населенных пунктах, где нельзя заложить стенные центры, приведены в прил. 19, тип 158 оп. знак. Они состоят из усеченной пирамиды, нижнее основание которой 40×40 см, высота 20 см, верхнее основание 15×15 см с заделанной в него металлической трубой диаметром 3,5—6,3 см и толщиной стенок не менее 0,3 см, длина трубы 50 см. К верхнему концу трубы приваривают марку, в нижней части трубы просверливают отверстия, в которые вставляют два металлических стержня длиной 15—20 см для лучшего скрепления трубы с бетонной плитой. Разрешается заменять трубу на железобетонный пилон размером 14×14 см или на асбоцементную трубу диаметром 12—14 см с арматурой и заполненную цементом. Марку центра располагают на 30 см ниже поверхности земли.

Опорные пункты полигонометрии 4 класса, пункты полигонометрии, триангуляции и трилатерации 1 и 2 разрядов вне населенных пунктов закрепляются центрами, установленными для закрепления сетей 1—4 классов.

В населенных пунктах над центром устанавливают чугунный колпак (см. п. 15.2).

Вне населенных пунктов на расстоянии 80 см от центра на глубину 60 см устанавливают опознавательный знак, состоящий из металлической трубы диаметром 6 см и толщиной стенок не менее 0,3 см с якорем в виде металлической пластины размером 40×40 см и толщиной 0,5 см. Также можно устанавливать опознавательный знак в виде железобетонного пилона 15×15 см и длиной 140 см, закладываемый без якоря на глубину 80 см, или асбоцементную трубу диаметром 14—16 см, заполненную раствором цемента и арматурой. Высота опознавательного знака над землей 60 см, к верхней части знака прикрепляется охранный пластина. Вокруг центра делают круглую скопку диаметром 300 см, глубиной 30 см; сечение по верхнему основанию 60 см, по нижнему — 20 см. Разрешается применять деревянные опознавательные знаки из хвойных пород диаметром 17—25 см. Замена железобетонного знака на деревянный обосновывается в техническом проекте на производство работ.

7.10. В городах, населенных пунктах, на строительных площадках, тротуарах и дорогах — во всех местах, имеющих твердое покрытие, а также на пунктах полигонометрии, не требующих долговременного закрепления, разрешается закладывать «временные» (рабочие) центры: марка закладывается в твердых покрытиях (см. прил. 20).

8. ТИПЫ И КОНСТРУКЦИИ НИВЕЛИРНЫХ РЕПЕРОВ, ИХ ЗАКЛАДКА

8.1. В области сезонного промерзания грунтов на линиях нивелирования закладывают реперы типов 160, 161, 162, 175 и 183.

В южной зоне области многолетней мерзлоты применяют реперы типов 161 и 165, в средней и северной зонах — реперы типов 150 и 161, а при наличии щебенистых и каменистых грунтов реперы типа 165.

В районах подвижных песков закладывают реперы типа 15, в межбарханных понижениях с хорошо закрепленными песками — реперы типов 160, 161, 162 и 175.

В скальных грунтах во всех районах страны закладывают реперы типов 9, 114, 164, 173, 174, 176.

8.2. Скальные и стенные реперы можно включать в нивелирные линии всех классов через сутки после их закладки, грунтовые реперы на линиях нивелирования III и IV классов — не ранее чем через 15 дней после засыпки котлована.

В области распространения многолетней мерзлоты грунтовые реперы этих классов, заложенные способами бурения и протаивания грунта, включают в нивелирование не ранее чем через 2 месяца после их закладки.

На линиях нивелирования I и II классов грунтовые реперы закладывают в предшествующий нивелированию полевой сезон.

8.3. ВЕКОВЫЕ РЕПЕРЫ

8.3.1. Конструкция векового репера зависит от глубины залегания геологически устойчивых, несжимаемых пород. Вековые реперы могут быть скальными и грунтовыми. Типы вековых реперов зависят от глубины нахождения скалы.

Сохранность векового репера обеспечивается качеством закладки, добротностью материалов, из которых он изготовлен, а также местом их расположения и внешним оформлением.

Стабильность векового репера обеспечивается заглублением основания репера в несжимаемые породы не менее чем на 120 см (трубчатые реперы) и на 20 см (скально-бетонные). Выбор места закладки векового репера должен исключить влияние экзогенных и техногенных сил. Выбирать место для закладки векового репера вместе с геодезистом должен геолог. Результаты выбора места закладки векового репера утверждает Роскартография.

8.3.2. Если скала находится на глубине до 120 см, то закладывают группу из четырех скальных вековых реперов, находящихся на расстоянии 25—50 м друг от друга (см. прил. 21, тип 173к). Высоты смежных реперов должны отличаться друг от друга не менее чем на 15 см. Репер состоит из марки (нержавеющая сталь или бронза) и бетонного колодца с крышкой. Размеры колодца зависят от глубины залегания скалы. При выходе скалы на дневную поверхность внешние размеры колодца равняются 50×50 см. При глубине залегания скалы 50 см и более — это колодец с диаметром не более 100 см.

8.3.3. При залегании скалы на глубине от 120 до 500 см закладывают вековой репер типа 174К (см. прил. 22). Этот репер

состоит из пилона с формой параллелепипеда и поперечным сечением 35×35 см, изготовляемого из гранита или высококачественного бетона, бетонной плиты (якоря) размером $100 \times 100 \times 40$ см и колодца диаметром более 100 см. В верхнюю часть пилона на расстоянии 20 см по высоте устанавливают две марки (горизонтальную и вертикальную). Верхний конец пилона располагают на глубине 100 см от поверхности земли. Бетонную плиту изготавливают на месте установки репера. В плиту цементируют третью марку. Вертикальная марка пилона и горизонтальная марка в бетонной плите устанавливаются в северном направлении от основной марки. До засыпки котлована грунтом и установки колодца измеряют превышения между всеми тремя марками с точностью до 1 мм. Репер в колодце засыпают гравием. На расстоянии 100—150 м от репера устанавливают фундаментальный репер со спутником.

8.3.4. Вековой трубчатый репер (см. прил. 23, тип 175к) закладывают при залегании несжимаемых (основных геологических) пород на глубине более 500 см. Репер закладывают в скважину диаметром около 25 см. Репер состоит из металлической трубы диаметром 8—15 см с толщиной стенок не менее 1 см, заглубленной в несжимаемые породы на 120 см. Реперная труба заканчивается стальным наконечником длиной не менее 250 см с тремя якорными дисками. Реперная труба при помощи залитого в скважину бетона скрепляется с несжимаемыми породами.

Реперная труба находится в защитной трубе диаметром 16—23 см с толщиной стенок не менее 1 см. В нижней части реперная и защитная трубы разделены сальником и битумом, в верхней — резиновой диафрагмой и битумом.

На реперной трубе на расстоянии 20 см друг от друга приваривают две марки из малоокисляющегося материала — горизонтальную и вертикальную. Марки находятся в железобетонном колодце, установленном на глубину 160 см; верхняя марка репера находится ниже уровня земли на 100 см. Колодец засыпают гравием.

Рядом с вековым трубчатым репером на расстоянии 100—150 м закладывают фундаментальный репер со спутником.

Во всех трех типах вековых реперов колодец с крышкой крепится на битумной основе.

8.4. ФУНДАМЕНТАЛЬНЫЕ РЕПЕРЫ

8.4.1. В зависимости от условий закладки фундаментальные реперы подразделяются на грунтовые (железобетонные, асбоцементные, трубчатые металлические) и скальные.

8.4.2. Фундаментальный репер для области сезонного промерзания грунтов изготавливают в котловане. Общий вид репера (тип 161 оп. знак) приведен в прил. 24. Железобетонный пилон размером 30×30 см составляет единое целое с бетонной пли-

той (якорем). В верхние грани пилона и плиты цементируют марки из малоокисляющегося материала или чугунные марки с полусферическими вкладышами, также из малоокисляющегося материала. Контрольная марка располагается к северу от основной марки.

Железобетонный пилон разрешается заменять асбоцементной трубой с внешним диаметром не менее 25 см. Внутри трубы устанавливают металлическую арматуру и заполняют трубу бетоном. Для увеличения связи основания асбоцементной трубы с якорем на расстоянии 15—20 см от основания вставляют (до заполнения трубы бетоном) два взаимно перпендикулярных стержня диаметром 1,0—1,5 см, длиной 60 см. Верхнюю грань бетонной плиты располагают на 60 см ниже границы наибольшего промерзания грунта, а верхнюю часть пилона с маркой — на 100 см ниже поверхности земли.

Над репером на глубине 30 см от поверхности земли закладывают опознавательную бетонную плиту размером 30×30×10 см.

Для бетонной плиты (якоря) роют углубление в грунте естественной плотности. Для этого выкапывают котлован, соответствующий глубине расположения верхней грани плиты. На дне котлована делают четырехгранную выемку. Боковые стенки выемки расширяют к низу (см. прил. 24), и приступают к изготовлению репера (см. гл. 5 и п. 6.5). Размеры плиты с вертикальными боковыми гранями — 115×115×40 см.

8.4.3. Фундаментальные реперы для скальных грунтов показаны в прил. 25 (типы 114 оп. знак и 164 оп. знак). Репер типа 114 оп. знак закладывают при залегании скалы до 130 см. Он представляет собой две марки, зацементированные в скалу, на расстоянии более 500 см друг от друга. Разность высот между ними должна быть не менее 100 мм. На расстоянии 30 см от поверхности земли над марками устанавливаются опознавательные плиты. Если марки нельзя заложить на разной высоте, то закладывают только одну марку, рядом с которой устанавливают бетонную плиту на цементном растворе со второй маркой. Если скала залегает на глубину более 130 см, то на ней отливают железобетонный пилон с плитой (якорем). Размеры плиты — 80×80×30 см. В верхние грани пилона и плиты закладывают марки из малоокисляющегося материала. Отливают пилон такой высоты, чтобы его верхняя грань располагалась на 100 см ниже поверхности земли (тип 164 оп. знак). Основание плиты скрепляется со скальной породой цементным раствором.

8.5. ГРУНТОВЫЕ И СТЕННЫЕ РЕПЕРЫ

8.5.1. Грунтовые реперы в области сезонного промерзания грунтов, как правило, закладывают в пробуренные скважины диаметром 50 см. Общий вид грунтового репера показан в прил. 26 (тип 160 оп. знак).

Грунтовый репер состоит из железобетонного пилона в форме параллелепипеда с поперечным сечением 16×16 см и бетонной плиты (якоря) диаметром 48 см, изготавливаемых заблаговременно. Разрешается изготавливать плиты квадратного сечения 50×50 см. В верхнюю грань пилона должна быть зацементирована марка (см. прил. 11). В середине бетонной плиты делают отверстие размером 20×20 см, в которое устанавливают железобетонный пилон. Пилон может быть заменен асбоцементной трубой с внешним диаметром не менее 16 см, заполненной бетоном и арматурой. В верхнюю грань трубы вставляют марку. При использовании асбоцементной трубы для увеличения связи основания трубы с якорем на расстоянии 7—10 см от основания трубы вставляют два взаимно перпендикулярных стержня толщиной 1,0—1,2 см и длиной 25 см. При установке трубы в отверстие якоря концы стержней размещают в углах выемки.

В области сезонного промерзания грунтов высота бетонного якоря 20 и 35 см. Якорь высотой 35 см устанавливается в северной зоне сезонного промерзания грунтов и двухсоткилометровой полосе от южной границы области многолетней мерзлоты. Допускается закладка реперов в скважины диаметром 35 см, в этом случае высота бетонного якоря увеличивается на 30 см.

Верхняя грань бетонной плиты (якоря) репера нивелирования I, II, III и IV классов должна находиться ниже глубины промерзания грунта на 30 см независимо от диаметра скважины. У всех реперов марка должна находиться на 50 см ниже поверхности земли.

Допускается изготовление якоря путем заливки в скважину жидкости бетона. Глубина скважины та же, что и при закладке заблаговременно изготовленных реперов. В скважины диаметром 50 см бетон заливают соответственно на 20 или 35 см, а в скважины диаметром 35 см — на 50 или 80 см. В бетонный раствор вставляют пилон или асбоцементную трубу. Длина пилона или трубы должна быть такой, чтобы марка находилась на расстоянии 50 см от поверхности земли. При закладке руководствуются требованиями п. 6.2.

8.5.2. Разрешается заменять железобетонные пилоны металлическими трубами диаметром 6 см с толщиной стенок не менее 0,3 см (см. прил. 27, тип 162 оп. знак). В этом случае бетонную плиту (якорь) и трубу скрепляют между собой заблаговременно на месте, где изготавливают якорь. Металлическая труба имеет четыре штыря, которые выступают из трубы на 25 см.

8.5.3. При закладке реперов на дно скважины или котлована под основание плиты наливают слой цементного раствора толщиной не менее 3 см (см. п. 6.1). Запрещается закладывать реперы в котлован (скважину) с разрыхленным или подсыпанным на дно грунтом.

8.5.4. В скале, находящейся на поверхности или залегающей на глубине до 70 см, закладывают марку на цементном растворе (см.

прил. 28, тип 9 оп. знак). Если скала залегает на глубине более 70 см, то закладывают пилон или асбоцементную трубу с плитой (якорем). Верхняя марка пилона должна находиться ниже поверхности земли на 50 см. Основание плиты (якоря) цементируют в скале (см. прил. 28, тип 176 оп. знак).

8.5.5. В стены искусственных сооружений, зданий и в вертикальную поверхность скалы закладывают стенные чугунные реперы (см. прил. 17 и 18, тип 143). Счет высот ведется от наивысшей точки стенного репера. Стенные реперы закладывают на линиях нивелирования всех классов, причем на линиях нивелирования I и II классов закладывают стенные реперы, указанные в прил. 18, а на линиях нивелирования III и IV классов — в прил. 17.

9. ТИПЫ ЦЕНТРОВ И РЕПЕРОВ ДЛЯ ОБЛАСТИ МНОГОЛЕТНЕЙ МЕРЗЛОТЫ

9.1. В средней и северной зонах области многолетней мерзлоты закладывают в пробуренные или протаянные скважины трубчатые металлические центры и реперы (см. прил. 29, тип 150 оп. знак). Для изготовления центра (репера) используют трубы диаметром 6 см, с толщиной стенок не менее 0,3 см. К верхнему торцу трубы приваривают марку, к нижнему концу — многодисковый якорь, состоящий из металлического диска (толщина 0,5—0,6 см, диаметр 15 см) и 8 полудисков.

Бетоном трубы не заполняют. На наружную и внутреннюю поверхности трубы наносят антикоррозионное, а на наружную еще и противопучинистое покрытия (см. прил. 8).

При глубине протаивания грунта до 125 см основание центра должно располагаться на 200 см ниже границы протаивания. Если глубина протаивания 125 см и более, то основание центра располагают на 300 см ниже границы протаивания.

9.2. При наличии в грунте каменных включений, затрудняющих бурение и протаивание скважин, трубчатые центры и реперы закладывают в котлованы. Вместо многодискового делают бетонный якорь диаметром 48 см и высотой 20 см. Основание бетонного якоря располагают на 100 см ниже границы наибольшего протаивания грунта. Разрешается изготавливать плиты квадратного сечения 50×50 см (см. прил. 30, тип 165 оп. знак).

9.3. В области многолетней мерзлоты у всех центров верхний конец трубы с приваренной маркой располагают на уровне поверхности земли.

9.4. В южной зоне области многолетней мерзлоты закладывают трубчатые реперы с бетонными якорями (тип 165 оп. знак). Если многолетнемерзлые грунты не обнаружены, то глубину закладки репера увеличивают на 50 см, причем верхний конец трубы с маркой (за счет этого увеличения) располагают на 50 см ниже поверхности земли. Применять в южной зоне области многолет-

немерзлых грунтов металлические якоря вместо бетонных запрещается.

9.5. В области многолетней мерзлоты при скальных грунтах применяют те же центры и реперы, что и в области сезонного промерзания грунтов (см. пп. 7.4, 7.5, 8.3.2, 8.3.3, 8.4.3 и 8.5.4), однако вместо железобетонного скального центра (репера) закладывают металлический трубчатый репер с бетонным якорем.

9.6. Фундаментальные реперы для северной и средней зон области многолетней мерзлоты с глубиной протаивания грунта до 150 см такие же, как и трубчатые реперы, указанные в п. 9.1 (см. прил. 29), но основание фундаментального репера располагают на 400 см ниже границы протаивания.

Фундаментальные реперы при глубине протаивания 150 см и более такие же, как в области сезонного промерзания грунтов (см. прил. 24), но пилон делают такой длины, чтобы его верхняя грань была на уровне земли. Основание репера располагают на 100 см ниже границы наибольшего протаивания грунта, но не менее 250 см от поверхности земли.

Если многолетнемерзлые грунты не обнаружены, то глубину закладки репера увеличивают на 50 см, а верхний конец пилона с маркой располагают (за счет этого увеличения) на 50 см ниже поверхности земли.

Закладка в котлован трубчатых фундаментальных реперов не допускается.

9.7. Фундаментальные скальные реперы для южной зоны области многолетней мерзлоты таких же типов, как и для области сезонного промерзания грунта (см. прил. 25), но пилон изготовляют такой длины, чтобы его верхняя грань располагалась на уровне земли. Если скала залегает на глубине до 80 см от поверхности земли, то закладывают две марки в скалу так, чтобы превышение между ними было более 10 см. Марку закрывают плитами разборной скалы без примеси грунта.

Для изготовления фундаментальных реперов в области многолетней мерзлоты используют быстротвердеющий цемент и добавки, ускоряющие схватывание цемента (см. 5.1—5.9 и 6.5—6.7).

Опознавательные знаки у фундаментальных реперов устанавливаются, как указано в пп. 9.1 и 9.2.

9.8. В области многолетней мерзлоты на пунктах полигонометрии 4 класса, триангуляции и полигонометрии 1,2 разрядов закладывают в пробуренные или протаянные скважины трубчатые металлические центры с многодисковыми якорями (см. прил. 31, тип 179). Для изготовления центров используют трубы диаметром 3,5—6,0 см, с толщиной стенок не менее 0,2 см. К нижнему концу трубы приваривают многодисковый якорь, состоящий из диска и 8 полудисков толщиной около 0,5 см, диаметром 15 см. Основание центра располагают на 100 см ниже максимальной глубины оттаивания грунта. При наличии в грунте каменных включений, затрудняющих бурение и протаивание скважин, а

в южной зоне также при отсутствии многолетнемерзлых грунтов, трубчатые центры (см. прил. 31, тип 178) закладывают в котлован. Вместо многодискового якоря делают бетонный или металлический. Диаметр якоря 48 см, высота 20 см (толщина металлического якоря 0,5 см). Основание бетонного якоря должно находиться на 50 см ниже наибольшей глубины оттаивания грунта. При изготовлении центров используют трубы диаметром 3,5—6,0 см и толщиной стенок не менее 0,2 см. В южной зоне многолетней мерзлоты применяют центры типа 178. В этой зоне замена бетонных якорей на металлические не допускается.

Верхний конец трубы с маркой и охранной пластиной должен находиться на 50 см выше поверхности земли.

10. ТИПЫ ЦЕНТРОВ И РЕПЕРОВ ДЛЯ ПОДВИЖНЫХ ПЕСКОВ И ЗАБОЛОЧЕННЫХ ТЕРРИТОРИЙ

10.1. В районах подвижных песков в качестве центров и реперов закладывают оцинкованные трубы, к которым привариваются винтовые якоря (змеевики) диаметром 20 см и завинчиваются в грунт на глубину не менее 400 см (см. прил. 32, тип 15). Верхний конец трубы с маркой располагают на 80 см выше поверхности земли, он же служит опознавательным знаком. Охранная пластина крепится к трубе. Выступающая на поверхность часть трубы окрашивается масляной краской ярких тонов (красной, оранжевой, желтой). Вокруг центра в радиусе 25 м песок закрепляют химическими реактивами или камышовыми матами.

На межбарханных понижениях и других участках с хорошо закрепленными песками можно использовать железобетонные центры, реперы и опознавательные знаки, предусмотренные для южной зоны сезонного промерзания.

10.2. На заболоченных территориях геодезические пункты и нивелирные линии закрепляют центрами и реперами типа 188 оп. знак (см. прил. 33). Они изготавливаются из труб диаметром 6 см, к которым в нижней части приваривается винтовой якорь диаметром не менее 15 см или буровой спиральной наконечник (змеевик) диаметром не менее 10 см и длиной не менее 50 см. Знак закладывается путем завинчивания на глубину, при которой винтовой якорь войдет в подстилающую водонасыщенный слой плотную породу не менее чем на 150 см. Во всех случаях глубина закладки репера должна быть не менее 100 см ниже глубины наибольшего промерзания грунта. Марка трубчатого центра (репера) должна располагаться на 30 см ниже земной поверхности. Завинчивание знака, который может состоять из нескольких отрезков труб, соединенных муфтами, производят при помощи ваги или бурового хомута.

В заболоченных районах для удобства пользования знаками с заглубленными в грунт верхними частями необходимо выбирать

пункты в местах с глубиной залегания уровня грунтовых вод более 50 см (т. е. на местных повышениях).

При заглублении верхней части репера ниже земной поверхности ваге придают наклонное положение, а грунт вокруг центра на глубину до 40 см временно удаляют.

10.3. При возможности использования механизмов ударно-вибрационного действия (АВВ-2М, моноперфоратора «Смена» и др.) и в районах, где глубина промерзания менее 150 см, в том числе на заболоченных территориях, можно устанавливать безанкерные центры в виде нескольких свинчивающихся между собой буровых штанг, труб диаметром 3—6 см, с толщиной стенок не менее 0,3 см, или металлических стержней диаметром 2—3 см (см. прил. 34, тип 183 оп. знак или 183к). Нижний конец такого трубчатого знака должен иметь приваренный к нему металлический конус. Штанги, стержни и трубы вбивают в грунт на глубину $3,5i$ (i — глубина промерзания грунта).

На заболоченных территориях такие центры забивают на глубину, при которой конус входит в подстилающую водоносный слой плотную породу не менее чем на 300 см.

Марка трубчатого репера, закладываемого с помощью ударно-вибрационных механизмов, приваривается на верхнее звено, которое навинчивают с помощью соединительной муфты после окончания забивки (см. также «Практическое руководство по забивке стержневых центров и реперов с помощью мотоперфоратора «Смена». — М.: ЦНИИГАиК, 1986).

В заболоченных районах для удобства пользования центрами с заглубленными в грунт верхними частями необходимо выбирать пункты в местах с глубиной залегания уровня грунтовых вод более 50 см, т. е. на возвышенных местах. На расстоянии 0,8 м от репера устанавливают трубчатый опознавательный знак.

10.4. Центры пунктов полигонометрии 4 класса, триангуляции и полигонометрии 1 и 2 разрядов в районах подвижных песков и на заболоченных территориях закладываются, как центры и реперы государственных геодезических сетей для этих районов.

10.5. В районах подвижных песков и заболоченных территорий закладываются фундаментальные реперы, предназначенные для области сезонного промерзания.

Места для закладки выбирают на краях такыров и на межбарханных понижениях (подвижные пески), на возвышенных формах рельефа (заболоченные районы).

11. ЗАКРЕПЛЕНИЕ ОБРАЗЦОВЫХ БАЗИСОВ 0, 1, 2, 3 И 4 РАЗРЯДОВ

11.1. Образцовые базисы 0 разряда закрепляют центрами, которые специально разрабатывают для каждого базиса, исходя из гидрогеологических и климатических условий.

Образцовые базисы 1 разряда закрепляются центрами типа 187 (см. прил. 35).

11.2. Для закрепления конечных пунктов образцовых базисов 2 разряда и пунктов, расположенных на расстояниях 288, 480, 984, 1488, 2016 и 3000 м от начального, используют два типа центров — 187 и 181 к (см. прил. 35 и 36). В средней и северной зонах вечной мерзлоты применяется центр типа 181к.

11.3. Центр типа 187 — это железобетонный пилон сечением 120×120 см у основания и в верхней части 40×40 см, с бетонной плитой (якорем) 250×250 см и высотой 40 см, устанавливаемый в области сезонного промерзания грунтов. Если центр закладывают в благоприятных грунтовых условиях (сухой крупнозернистый грунт), то глубина закладки равна 300 см, причем основание бетонной плиты (якоря) должно находиться на глубине, превышающей наибольшую глубину промерзания на 150 см. В случае высокого уровня грунтовых вод глубина закладки увеличивается, чтобы основание бетонной плиты находилось в несжимаемых породах. Центр устанавливают на грунт с ненарушенной естественной плотностью.

До начала установки центра электросваркой изготавливают каркас из горячекатаной стали («катанки») диаметрами 12, 16 или 18 мм и опалубку из металла или дерева.

За два дня до установки каркаса и опалубки на дно котлована укладывают слой бетона толщиной 10 см. На этот слой устанавливают каркас и последовательно закрепляют опалубку.

Подготовленное пространство закрепляют бетоном с послойной трамбовкой. При изготовлении центра руководствуются требованиями гл. 5 и 6 настоящих «Правил . . .»

В верхнюю плоскость пилона закладывают одну марку. Верхняя часть центра с маркой может находиться как на уровне земли, так и возвышаться над ней на 120 см, выполняя роль штатива для измерительного прибора. Часть знака, выступающую над поверхностью земли, окрашивают масляной краской ярких цветов.

Котлован засыпают двумя видами пород. Пространство, примыкающее к пилону, — песчано-гравийной смесью, которая для уплотнения поливается водой, а оставшееся пространство — извлеченным из котлована грунтом, послойно утрамбовывая его. Центры, перечисленные в п. 11.2, обносятся забором высотой не менее 1 м.

11.4. Центр типа 181к — трубчатый. Глубина закладки такого центра должна быть не менее 3,5*i* (*i* — глубина промерзания или протаивания грунта см. прил. 2).

Минимальная глубина закладки центра 600 см, максимальная 2000 см; основание центра должно быть заглублено в несжимаемые породы. Требование о заглублении основания центра в несжимаемые породы должно выполняться особенно строго на участках местности с высоким уровнем грунтовых вод, а также на заболоченных территориях.

Для изготовления центра берут металлическую трубку диаметром 6—9 см, с толщиной стенок не менее 0,4 см, состоящую из отрезков, соединенных между собой муфтами. К верхнему концу трубы приваривают марку, к нижнему — металлический диск диаметром на 2—3 см меньше диаметра скважины. Марка должна находиться ниже уровня земной поверхности на 30 см в железобетонном колодце с крышкой.

Через каждые 400—500 см к трубе прикрепляют (приваривают) кольца для распирания такого же диаметра, как и диск. При засыпке скважины грунтом кольца служат для предохранения трубы от изгиба. Центр этого вида имеет бетонный якорь высотой 200 см.

В процессе бурения скважины в осыпающихся грунтах для предохранения стенок скважины от осыпания ее необходимо закреплять обсадной трубой.

11.5. Центры образцовых базисов 3 и 4 разрядов, а также рядовые центры базиса 2 разряда, не перечисленные в п. 11.2, закрепляют стандартными центрами в соответствии с требованиями п. 7 настоящих «Правил . . .». Марка центра выводится на поверхность земли. При модернизации ранее заложенных базисов могут использоваться другие типы центров.

11.6. Если марка заложена выше уровня земли, то должно обеспечиваться жесткое (принудительное) центрирование проверяемых приборов.

12. ЦЕНТРЫ ОРИЕНТИРНЫХ ПУНКТОВ

12.1. На пунктах геодезической сети 1—3 классов на расстоянии 500—1000 м (в лесу — не ближе 250 м) устанавливают два ориентирных пункта. Для облегчения поиска ориентирных пунктов необходимо стремиться к тому, чтобы угол между направлениями на ориентирные пункты был близок к 90°. В лесу допускается закладывать ориентирные пункты на одной просеке, а в районах интенсивного земледелия — в одном направлении, при этом расстояние между ними должно быть не менее 50 м.

12.2. В области сезонного промерзания грунтов применяют (в зависимости от имеющихся средств механизации) ориентирные центры двух типов — анкерные и свайные.

Анкерный центр (см. прил. 37, тип 180 оп. знак) состоит из железобетонного пилона размером 16×16×115 см и бетонной плиты (якоря) диаметром 48 см и высотой 20 см. Разрешается изготавливать плиты квадратного сечения 50×50 см. В середине бетонной плиты делают отверстие размером 20×20 см, в которое устанавливают пилон на цементном растворе. В верхнюю грань пилон должна быть зацементирована марка (см. прил. 11). Глубина закладки анкерного ориентирного центра 100 см. Марка ориентирного центра должна находиться на 15 см выше поверхности земли.

Пилон может быть заменен асбоцементной трубой диаметром 16 см, заполненной бетоном и арматурой, а также металлической трубой диаметром 6 см, с толщиной стенок не менее 0,3 см. В 80 см от центра (в разрыве окопки) устанавливается опознавательный знак в виде железобетонного пилона сечением 15×15 см и длиной 140 см или асбоцементная труба диаметром 14—16 см, заполненная бетоном и арматурой; закладываются они без якоря на глубину 80 см. К верхней части знака, выступающей над поверхностью земли на 60 см, прикрепляется охранная пластина.

Разрешается железобетонный опознавательный знак заменять на деревянный, из хвойных пород, диаметром 17—25 см. Замена железобетонного знака на деревянный должна быть обоснована в техническом проекте на производство работ.

12.3. Свайный ориентирный центр (см. прил. 38, тип 152) представляет собой железобетонную сваю сечением 20×20 см, для южной зоны области сезонного промерзания грунтов длиной не менее 250 см и 350 см — в северной зоне. Сваю забивают в грунт так, чтобы марка, заделанная в верхнюю плоскость сваи, находилась выше уровня земли на 50 см. На сваю крепят охранную пластину.

12.4. В области многолетней мерзлоты, подвижных песков и на заболоченных территориях области сезонного промерзания грунтов применяются центры ориентирных пунктов таких же типов, что и основные центры, описанные в пп. 9.4, 9.8, 10.1, 10.2.

12.5. В скальных грунтах, при залегании скалы до 60 см, в качестве центров ориентирных пунктов применяют зацементированную в выемке скалы марку типа 185 оп. (см. прил. 39). Над маркой устанавливается бетонный (в труднодоступных районах — деревянный) опознавательный столб длиной 100 см с охранной пластиной. Вокруг опознавательного столба выкладывается курган из камней, высота и диаметр которого должны обеспечивать устойчивое положение столба. Опознавательный столб выступает над курганом на 25 см.

При залегании скалы более 60 см применяют центры ориентирных пунктов типа 180 (см. прил. 37), при этом в труднодоступных районах железобетонный пилон и якорь разрешается заменять металлической трубой диаметром 60 мм, с толщиной стенок 0,2—0,3 см и металлическим якорем 40×40 см и толщиной 0,4—0,5 см. Якорь со скалой скрепляется цементным раствором. При залегании скалы от 60 до 90 см опознавательный знак не выставляется, а вокруг центра выкладывается курган из камней. К верху трубы крепится охранная пластина.

13. АСТРОНОМИЧЕСКИЕ СТОЛБЫ

13.1. Астрономические столбы следует устанавливать в непосредственной близости от геодезического пункта. При отсутствии видимости с земли в этом месте в требуемом направлении

астрономический столб сооружают в любом удобном месте на расстоянии от знака не менее его высоты, но не более 60 м.

Если есть возможность, то астрономический столб следует сооружать в створе направления, азимут которого определяется.

13.2. Астрономические столбы сооружают из бетона, кирпича или камня. В исключительных случаях допускается их сооружение из дерева. За полярным кругом столбы сооружают только из бетона или кирпича.

13.3. Астрономический столб состоит из бетонной подушки (толщина 20 см, размеры 100×100 см) нижнее основание которой должно находиться на глубине 150 см, и столба в виде параллелепипеда, возвышающегося над земной поверхностью на 140 см. Сечение столба 50×50 см (см. прил. 40).

Кирпичная и каменная кладки производятся на цементно-песчаном растворе в соотношении 1 : 3. Внешнюю поверхность столба облицовывают раствором 1 : 2 и укрепляют железением.

Бетонные астрономические столбы сооружают с применением деревянной опалубки, внутрь которой устанавливают арматуру.

13.4. В верхнюю плоскость столба закладывают триангуляционную марку.

13.5. На скале, выходящей на земную поверхность или залегающей на глубине до 150 см, астрономический столб устанавливается без подушки.

13.6. Деревянный астрономический столб устанавливают в котлован глубиной 200 см. На дне котлована в грунте естественной плотности закладывают центр в виде бетонной плиты диаметром 48 см и толщиной 20 см, в верхней части которой находится марка. Разрешается изготавливать плиты квадратного сечения 50×50 см. На дно котлована поверх плиты насыпают забутовку толщиной 10 см, состоящую из земли, щебня и песка. На забутовку устанавливают деревянный столб высотой 330 см и толщиной не менее 30 см. В нижнюю часть столба врезают четыре шпонки, пересекающиеся под прямым углом. Длина шпонок 100 см, толщина 15 см (см. прил. 41). Подземную часть столба обжигают.

При толщине столба от 30 до 40 см к верхнему срезу столба прикрепляют столик диаметром 50 см с тремя кронштейнами. Толщина столика 10 см. В верхнюю плоскость столика забивают гвоздь, который должен соответствовать положению марки центра с ошибкой не более 3 мм.

При толщине столба более 40 см столик можно не делать.

13.7. Вокруг столба строят помост размером 250×250 см, который не должен касаться стенок столба, и в грунте закрепляют стойки, на которых при наблюдениях крепят брезент для защиты приборов от ветра и солнечных лучей.

13.8. В боковую стенку астрономического столба заделывают охранную пластину (см. прил. 10). Часть столба, выступающую над поверхностью земли, окрашивают масляной краской ярких цветов.

14. ТИПЫ ОПОЗНАВАТЕЛЬНЫХ СТОЛБОВ И ЗНАКОВ

14.1. Оповестительные столбы и знаки устанавливаются для облегчения отыскания на местности центров и реперов.

Оповестительный столб устанавливается непосредственно над центром, оповестительный знак — на некотором расстоянии от центра и репера. Как правило, оповестительный знак имеет якорь и устанавливается на большую глубину.

14.2. Оповестительный столб — это железобетонный пилон сечением 16×16 см, в верхнем конце имеющий скосы и устанавливаемый на различную глубину над центром (см. прил. 9, 12, 14 и 39).

14.3. В области сезонного промерзания грунтов оповестительный знак представляет собой железобетонный пилон (асбоцементную трубу) сечением 16×16 см и высотой 140 см (см. прил. 24—26) или железобетонную сваю сечением 20×20 см и высотой 300 см (см. прил. 13). Нижнюю часть пилона заделывают на цементном растворе в отверстие бетонного якоря, имеющего форму круглого диска диаметром 48 см и высотой 15 см или параллелепипеда размером $50 \times 50 \times 15$ см. При использовании бура диаметром 35 см высоту якоря увеличивают до 50 см.

Глубина закладки оповестительного знака — 80 см, верхняя часть располагается над землей на расстоянии 60 см.

На оповестительных знаках, также как и на оповестительных столбах, укрепляется охранный пластина, имеющая надпись выпуклыми буквами «Геодезический пункт. Охраняется государством». Наземные части железобетонных оповестительных знаков окрашивают масляной краской ярких цветов (желтый, оранжевый, красный).

14.4. Охранный пластина изготавливается либо методом литья, либо методом штамповки. При литье используют чугун или силумин. Толщина пластины должна быть 5 мм, высота букв и цифр 2 мм. При штамповке толщина пластины должна быть не менее 0,8 мм, буквы выпуклые.

Охранный пластина закрепляется на оповестительных столбах и оповестительных знаках, при отливке столба (знака) — на болтах. При использовании асбоцементных труб в них по размерам пластины делается поперечный вырез, а при заполнении трубы бетоном заделывают в нее болты для крепления пластины. При использовании в качестве оповестительных столбов (знаков) металлических труб охранный пластину крепят на болтах к металлической пластине, приваренной к трубе. Концы болтов расклепывают. На свайных центрах пластина прикрепляется металлическими хомутиками. Номер марки центра (репера) и начальные буквы организаций, выполняющих работы, подписывают на столбах, имеющих форму параллелепипеда. Подписи выполняют на одной из сторон столба черной масляной краской, а

на столбах круглой формы — черной краской на боковой поверхности.

14.5. В труднодоступных районах области сезонного промерзания грунтов, а также в районах с глубиной промерзания грунтов свыше 200 см (см. прил. 27) разрешается применять трубчатый (диаметр трубы 60 см, толщина стенок 0,3 мм) опознавательный знак с бетонным якорем диаметром 48 см или размерами 50×50 см и высотой 15 см. При использовании бура диаметром 35 см высота якоря увеличивается на 30 см.

Бетонный якорь опознавательного знака разрешается заменить металлическим с размерами 50×50 см и толщиной не менее 5 мм.

Металлический якорь и заглушка верхнего конца трубы привариваются сваркой к трубе при изготовлении опознавательного знака. Выступающую часть трубы поверх антикоррозийного покрытия окрашивают масляной краской ярких цветов.

Глубина закладки трубчатого опознавательного знака 80 см, верхняя часть должна быть расположена на 60 см выше земной поверхности.

14.6. Опознавательный знак, закладываемый в заболоченных территориях области сезонного промерзания грунта, по конструкции не отличается от центров для этих территорий (см. прил. 33), но якорь должен входить в породу, подстилающую водонасыщенный слой, на 50 см, а высота его над поверхностью земли должна составлять 100 см.

14.7. В зоне многолетней мерзлоты применяют трубчатые опознавательные знаки, закладываемые в пробуренные или протаенные скважины или котлованы. В первом случае знак имеет многодисковый якорь диаметром 15 см (см. прил. 29), во втором — металлический якорь размером 40×40 см (диаметром 40 см) и толщиной 0,4—0,5 см (см. прил. 30). Верхняя часть опознавательного знака, несущего охранную плиту, должна находиться на 100 см выше земной поверхности. Основание многодискового якоря располагают на 100 см, а однодискового — на 50 см ниже границы протаивания. К верхнему концу трубы приваривают заглушку.

14.8. Фундаментальные и грунтовые реперы, установленные в скальных грунтах, имеют опознавательные знаки, описанные в п. 14.2. Опознавательные знаки закладывают на глубину 80 см, если скальное основание имеет большую глубину, или непосредственно скрепляют цементным раствором с основанием скалы, если последняя имеет глубину менее 80 см. Над поверхностью земли высота пилона равна 60 см (см. прил. 25, 28).

При закладке скальных грунтовых реперов на глубину до 70 см допускается применение трубчатого опознавательного знака (см. прил. 28). В качестве якоря используют приваренный к трубе металлический диск диаметром около 50 см (или квадрат 50×50 см), толщиной 0,4—0,5 см, скрепляемый со скалой цементным раствором.

14.9. Конструкции опознавательных знаков для центров полигонометрии 4 класса, триангуляции и полигонометрии 1 и 2 разрядов, а также ориентирных пунктов в области сезонного промерзания грунтов даны в пп. 7.9 и 12.2 соответственно.

15. ВНЕШНЕЕ ОФОРМЛЕНИЕ ГЕОДЕЗИЧЕСКИХ ПУНКТОВ, НИВЕЛИРНЫХ РЕПЕРОВ И БАЗИСНЫХ ЦЕНТРОВ

15.1. Пункты государственной геодезической сети 1—4 классов окапывают вокруг наружного знака на расстоянии 100 см от основных столбов сигнала канавами глубиной 50 см, шириной внизу 20 см, сверху — 120 см (см. прил. 42). При использовании землеройной техники глубина и ширина канавы, а также расстояние от основных столбов сигнала для удобства работ могут быть увеличены. Это замечание относится и к последующим разделам.

Над центром устанавливают опознавательный столб и насыпают земляной курган высотой 30 см, диаметром 150 см.

При постройке геодезических пунктов на скалистых грунтах канавы заменяют валиком из камней высотой 50 см и шириной 70 см. При отсутствии наружного знака сооружают курган из камней размером 120×120×30 см.

При закладке геодезических пунктов и реперов в подвижных песках песок на расстоянии 25 м от центра закрепляют камышовыми матами или химическими закрепителями грунта. Над частью центра, выступающей над землей, крепят охранную пластину (см. прил. 10).

15.2. При необходимости на геодезических пунктах, а на всех нивелирных реперах обязательно, устанавливают опознавательный знак или столб. При отливке пилона к опознавательному знаку (столбу) надежно прикрепляют охранную пластину. При установке опознавательного знака охранная пластина должна быть обращена в сторону центра. Выступающую над поверхностью земли часть опознавательного знака (столба) окрашивают масляной краской ярких цветов (красной, оранжевой, желтой)*.

Геодезические пункты при отсутствии наружного знака и грунтовые реперы в области сезонного промерзания грунтов окапывают квадратной канавой (см. прил. 43), сторона которой по внутреннему краю равна 200 см. Поперечное сечение канавы по нижнему основанию 20 см, по верхнему — 120 см, глубина 50 см. Опознавательный знак устанавливают внутри окопки на расстоянии 80 см от геодезического пункта или репера. Охранная плита крепится к опознавательному знаку и должна быть обращена в сторону центра или репера.

В населенных пунктах, где улицы имеют твердое покрытие,

* Опознавательные столбы (знаки) предпочтительнее красить при их изготовлении.

верхнюю часть грунтовых центров для предохранения от повреждений защищают чугунным колпаком с крышкой (см. прил. 44). Верхняя часть колпака (ковер) и крышка должны быть отлиты и изготовлены особо тщательно, поверхность их должна быть гладкой. Для обеспечения большей устойчивости и сохранности центров боковые грани колпаков следует заливать бетонным раствором и устанавливать на опорные бетонные кольца или кирпичную кладку. Допускается также установка бетонных колец с чугунной крышкой или чугунных колпаков.

15.3. Ориентирные пункты в зоне сезонного промерзания грунтов окапывают круглой канавой диаметром по внутренней бровке 100 см, глубиной 40 см, сечением по нижнему основанию 10 см, а по верхнему — 60 см (см. прил. 37). Землю, вынутую из канавы, укладывают в виде вала вдоль внешней кромки канавы и используют для создания кургана над пунктом высотой 25 см и диаметром 75 см. Поверхность кургана обкладывают дерном. В разрыве окопки, по направлению от центра, устанавливают опознавательный столб с охранной пластиной.

15.4. В залесенных районах области многолетней мерзлоты, а также на заболоченных территориях области сезонного промерзания грунтов над геодезическим центром и репером сооружают сруб из ошкуренных бревен хвойных пород размером 200×200 см, высотой 50 см (см. прил. 45), который заполняют торфом и минеральным грунтом. Над центром устанавливают деревянный столб, возвышающийся над срубом на 15—20 см. В зависимости от того, как закладывают центр — бурением, протаиванием или в котлован, в срубе на расстоянии 80 см устанавливают металлический опознавательный знак, верхнюю часть которого окрашивают краской ярких цветов.

Разрешается устанавливать опознавательные знаки — железобетонный сечением 16×16 см, асбоцементная труба диаметром не менее 14 см, заполненная арматурой и цементом, деревянные из хвойных пород и диаметром 17—25 см. Указанные опознавательные знаки закладываются без якоря на глубину до 100 см.

Геодезические центры, над которыми установлены постоянные деревянные или металлические сигналы, кроме того, дополнительно закрепляют тремя (четырьмя) срубами размером 150×100 см и высотой 50 см, сооружаемыми из ошкуренных бревен хвойных пород, устанавливаются они вокруг каждого из основных столбов наружного знака (см. прил. 46).

Торф и минеральный грунт берут не ближе 15 м от геодезического пункта, не допуская оголения земли и нарушения мерзлотного режима. В радиусе 100—150 м от центра на деревьях на высоте 150—250 см делают 10 отметок яркой краской размером 20—30 см, отметки должны быть обращены в сторону центра.

15.5. В тундре и на заболоченной местности при отсутствии леса над геодезическим центром и репером из земли, торфа и мха сооружают курган размером 200×200×50 см. Курган покрывают

слоем дерна. Торф и минеральный грунт берут не ближе 15 м от геодезического пункта, не допуская оголения земли и нарушения мерзлотного режима. Над центром устанавливают деревянный короб (отрезок асбоцементной трубы) сечением 25×25 см с крышкой. Длина короба (трубы) — 60 см.

В тундре в зависимости от того, как закладывают центры — бурением, протаиванием или в котлован, опознавательный металлический знак устанавливают на расстоянии 80 см от центра.

Металлические постоянные наружные знаки (сигнал, пирамида) при сооружении их над центром служат для опознавательных целей — к ним прикрепляются охранные пластины. Опознавательный знак в этом случае не устанавливается.

В области многолетней мерзлоты, тундре, на заболоченных участках области сезонного промерзания грунтов для ориентирных пунктов применяются такие же центры, как и для основных пунктов. Внешнее оформление ориентирных пунктов выполняется так же, как и для пунктов геодезической сети, за исключением того, что сруб и курган сооружают размером 15×150×50 см.

15.6. Вековые реперы оформляются следующим образом. В зависимости от типа они оборудуются предохранительными железобетонными колодцами (см. прил. 21—28). Колодец закрывают железобетонной крышкой с покатыми наружу краями. Колодец и крышка соединяются на битумной основе.

После установки железобетонного колодца его закрывают крышкой, котлован засыпают землей, над репером насыпают курган высотой 50 см, а на кургане устанавливают заглубленный на 20 см в грунт опознавательный монолит (см. прил. 47). На боковых гранях монолита крепится охранный пластина с текстом «Вековой репер. Охраняется государством». Материал пластины и способ ее изготовления должны обеспечивать долговременную сохранность пластины и надежность крепления ее к монолиту.

Вокруг кургана в углах квадрата со сторонами 3 м устанавливают охранные столбы (рельсы, железобетонные столбы сечением 20×20 см) с якорем 50×50×30 см, заглубленным на 140 см ниже поверхности земли и выступающим над поверхностью на 110 см. Вокруг вековых реперов типов 174 и 175 производится окопка в 1 м и устанавливаются ограждения размером 150×20 и глубиной 70 см. У скального векового репера типа 173 ограждение заделывается в скалу, окопка не производится.

Разрешается применять и другое внешнее оформление, обеспечивающее долговременную сохранность вековых реперов.

15.7. Внешнее оформление фундаментальных реперов в области сезонного промерзания грунтов состоит из канавы прямоугольной формы со сторонами по внутреннему краю 400 и 250 см и железобетонного опознавательного столба (пилона) с охранной пластиной (см. прил. 48). Над репером делают курган со сторонами 150×150 и высотой 30 см, который обкладывают дерном. Высту-

пающую над землей часть опознавательного столба окрашивают краской ярких цветов. Сечение канавы по нижнему основанию 20 см, по верхнему — 120 см, глубина 70 см. Землю из канавы укладывают в виде вала вдоль внешней кромки канавы и используют для насыпки кургана; черной краской подписывают на опознавательном столбе название организации, которая заложила репер, его номер. Охранная пластина должна быть обращена в сторону репера.

Над скальным фундаментальным репером выкладывают курган из камней размером 150×150 см и высотой 70 см. Основание опознавательного столба цементируют со скалой или в скальной породе. В области многолетней мерзлоты внешнее оформление фундаментальных реперов такое же, как грунтовых (см. пп. 15.4 и 15.5).

15.8. У базисных центров 2 разряда, имеющих выступающую над поверхностью земли часть, в боковую стенку монолита заделывают охранную пластину (см. прил. 10). Часть центра, выступающую над поверхностью земли, окрашивают масляной краской ярких цветов.

У базисных центров, заложенных на уровне или ниже поверхности земли, вне створа базиса устанавливают железобетонный опознавательный столб с охранной пластиной. Охранная пластина должна быть обращена в сторону центра.

Все базисные центры окапываются канавой сечением по нижнему основанию 20 см, по верхнему — 120 см, глубиной 80 см (см. прил. 49). Если базисный центр находится на пашне, то канаву делают глубиной 80 см, сечением по нижнему основанию 20 см, по верхнему — 150 см. Землю, вынутую из канавы, укладывают в виде вала вдоль внешней кромки канавы. Канавы по створу базиса должны иметь разрыв в 100 см.

15.9. Внешнее оформление ственных пунктов и реперов производится окраской масляной краской ярких цветов выступающей части ственного знака и части здания (сооружения) окружностью диаметром 20—25 см.

УКАЗАТЕЛЬ РАЗДЕЛОВ «ПРАВИЛ...» ПО ВИДАМ РАБОТ, РАЙОНАМ ПРИМЕНЕНИЯ И ТИПАМ ЦЕНТРОВ

Т а б л и ц а 1

Наименование видов работ, районов применения и типов центров	Номер пункта «Правил...»
<i>Геодезические центры (типы)</i> <i>Область применения</i>	
Область сезонного промерзания грунтов до 200 см (3 оп., 162 оп. знак, 147 оп. знак, 183)	7.2, 7.3, 10.3

Наименование видов работ, районов применения и типов центров	Номер пункта «Правил...»
Область сезонного промерзания грунтов более 200 см (160 оп., 162 оп. знак, 147 оп. знак)	7.2, 7.3
Устанавливаемые на зданиях	7.7, 7.8
Стенные (143)	7.8
Для пунктов полигонометрии 4 класса и пунктов полигонометрии, триангуляции и трилатерации 1 и 2 разрядов (158)	7.9, 10.4
Для временных (рабочих) центров полигонометрии 2, 3, 4 классов и 1, 2 разрядов (в городах, на стройплощадках)	7.10
Область многолетней мерзлоты (150 оп. знак, 165 оп. знак)	9.1—9.5
Область многолетней мерзлоты на пунктах полигонометрии 4 класса, триангуляции и полигонометрии 1, 2 разрядов (178, 179)	9.8
Область подвижных песков (15)	10.1
Заболоченные территории (183 оп. знак, оп. знак, 188)	10.2, 10.3
<i>Внешнее оформление центров</i>	
Область сезонного промерзания (при наличии наружного знака)	15.1
Область сезонного промерзания (без наружного знака)	15.2
Заболоченная территория области сезонного промерзания	15.4, 15.5
Залесенные районы области вечной мерзлоты	15.4
Горные районы	15.1, 15.9
Населенные пункты	7.7, 7.8, 7.10, 15.2
Тундра	15.5
Пески	15.1, 15.2
Для пунктов полигонометрии 4 класса, полигонометрии, триангуляции, трилатерации 1 и 2 разрядов	7.9
<i>Нивелирные реперы</i>	
Вековые (173к, 174к, 175к)	8.3.2, 8.3.3, 8.3.4
Фундаментальные	
— для области сезонного промерзания грунтов (161 оп. знак)	8.4.2
— скальные (114 оп. знак, 164 оп. знак)	8.4.3
— для области многолетней мерзлоты (150 оп. знак, 161 оп. знак)	9.6, 9.7
Грунтовые	
— для области сезонного промерзания грунтов (160 оп. знак, 162 оп. знак, 183 оп. знак, 183к.)	8.5.1, 8.5.2, 10.3
— для области многолетней мерзлоты (150 оп. знак, 165 оп. знак)	9.1—9.5
— скальные (9 оп. знак, 176 оп. знак)	8.5.4
— для районов подвижных песков (15)	10.1
— для заболоченных территорий (188 оп. знак, 183 оп. знак)	10.2, 10.3
Стенные (143)	8.5.5
<i>Внешнее оформление реперов</i>	
Районы сезонного промерзания грунтов	15.2
Заболоченные территории области сезонного промерзания	15.4, 15.5
Пески	10.1, 15.1
Залесенные районы области многолетней мерзлоты	15.4
Горные районы	15.1, 15.9
Тундра	15.5
Для скальных пород	7.4, 7.5

Наименование видов работ, районов применения и типов центров	Номер пункта «Правил...»
<i>Внешнее оформление вековых реперов</i>	15.6
<i>Внешнее оформление фундаментальных реперов</i>	15.7
<i>Центры образцовых базисов</i>	
1 и 2 разрядов (187)	11.1, 11.3
2 разряда (181к)	11.4
3 и 4 разрядов (160 оп. знак)	11.5
Внешнее оформление	15.8
<i>Центры ориентирных пунктов</i>	
Область сезонного промерзания грунтов (180 оп. знак, 152)	12.2, 12.3
Область многолетней мерзлоты (179, 178, 165 оп. знак)	9.4, 9.8, 12.4
Скальные грунты (185 оп.)	12.5
Районы подвижных песков и заболоченных территорий (15, 183, 188 оп. знак)	10.1, 10.2, 12.4
Внешнее оформление	15.3, 15.5
<i>Астрономические столбы</i>	
Бетонный, каменный	13.2—13.5
Деревянный	13.6
<i>Опознавательные знаки (столбы)</i>	
Область сезонного промерзания грунтов	14.3
Труднодоступные районы области сезонного промерзания	14.5
Заболоченные территории	14.6
Зона вечной мерзлоты	14.7
<i>Охранная пластина</i>	14.4

**Выписка из постановления Совета
Министров СССР № 218 от 17.03.1983 г.
«Об охране геодезических пунктов»**

Учитывая важное государственное значение геодезических сетей для народного хозяйства, науки и обороны страны, Совет Министров СССР постановляет:

1. Установить, что постоянные геодезические пункты (центры триангуляции, полигонометрии, реперы и марки нивелирования, пункты астрономических и гравиметрических определений, наружные знаки, световые маяки, навигационные знаки) находятся под охраной государства.

Снос и перезакладка геодезических пунктов производится только с разрешения органов Главного управления геодезии и картографии при Совете Министров СССР.

2. Считать земельные участки, на которых расположены геодезические пункты, с полосой земли шириной 1 метр вдоль границ геодезических пунктов, охранными зонами этих пунктов.

В охранных зонах геодезических пунктов запрещается:

складывать корма, удобрения и материалы, скирдовать сено и солому, размещать штабеля леса и торфа, содержать скот, устраивать свалки, разводить огонь;

производить без разрешения органов Главного управления геодезии и картографии при Совете Министров СССР работы, которые могут отрицательно воздействовать на сохранность геодезических пунктов.

Земли, входящие в охранные зоны геодезических пунктов, не изымаются у землепользователей и могут использоваться ими для проведения сельскохозяйственных или иных работ с обязательным соблюдением требований настоящего пункта.

3. Организация наблюдения за сохранностью геодезических пунктов возлагается:

а) на землях населенных пунктов и на землях государственного запаса — на исполнительные комитеты районных и городских Советов народных депутатов;

б) на землях, предоставленных в установленном порядке в пользование предприятиям, организациям и учреждениям, — на эти организации, предприятия и учреждения.

О повреждении и уничтожении геодезических пунктов и похищении материалов, из которых они изготовлены, сообщается органам Главного управления геодезии и картографии при Совете Министров СССР и в милицию.

4. Повреждение и уничтожение геодезических пунктов и похищение материалов, из которых они изготовлены, влекут за собой ответственность виновных лиц в соответствии с действующим законодательством.

5. Систематическое обследование и возобновление наружного оформления геодезических пунктов по планам и в сроки, согласованные с органами Главного управления геодезии и картографии при Совете Министров СССР, производятся:

а) на землях городов — исполнительными комитетами городских Советов народных депутатов;

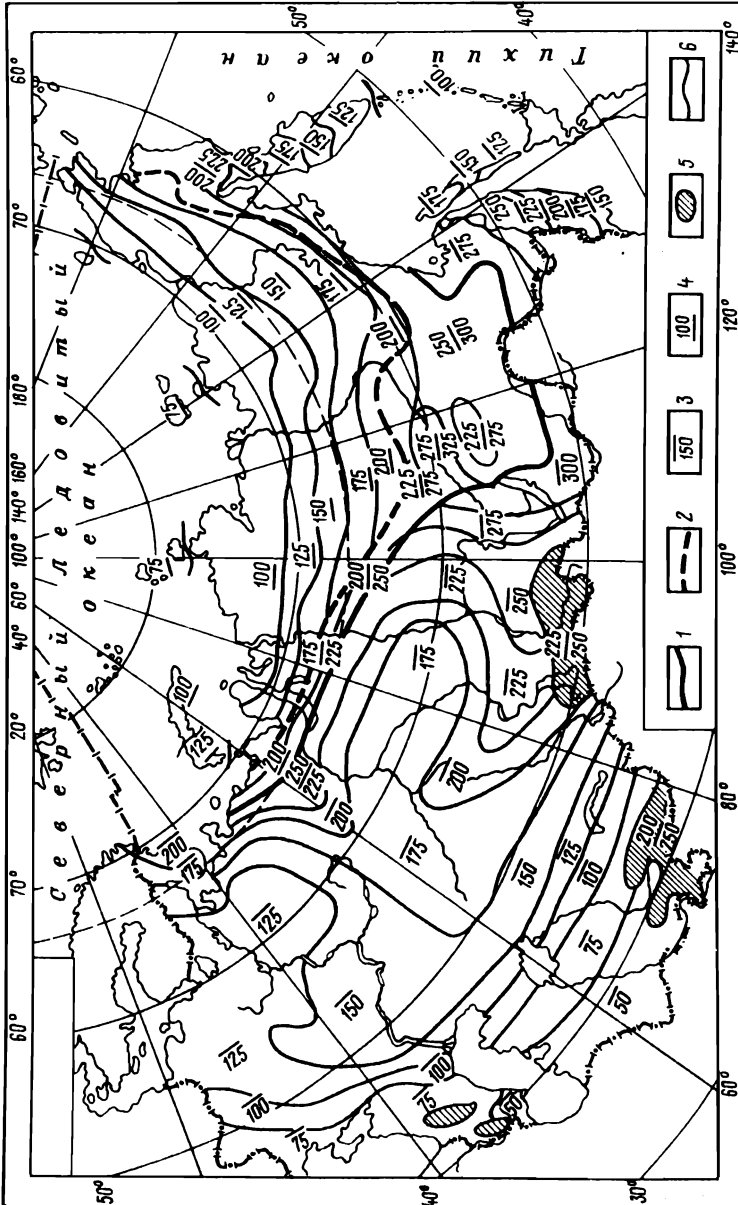
б) на землях, представленных в пользование организациям железнодорожного и речного транспорта, — соответственно местными организациями Министерства путей сообщения, Министерства речного флота РСФСР и органов управления речным транспортом других союзных республик.

На всех остальных землях систематическое обследование и возобновление наружного оформления геодезических пунктов производится соответственно Главным управлением геодезии и картографии при Совете Министров СССР и Министерством обороны по согласованным планам.

На основании Постановления Совета Министров СССР № 218 от 17 марта 1983 года Главным управлением геодезии и картографии при Совете Министров СССР разработана и согласована с заинтересованными министерствами СССР «Инструкция об охране геодезических пунктов» — М.: ГУГК, 1984.

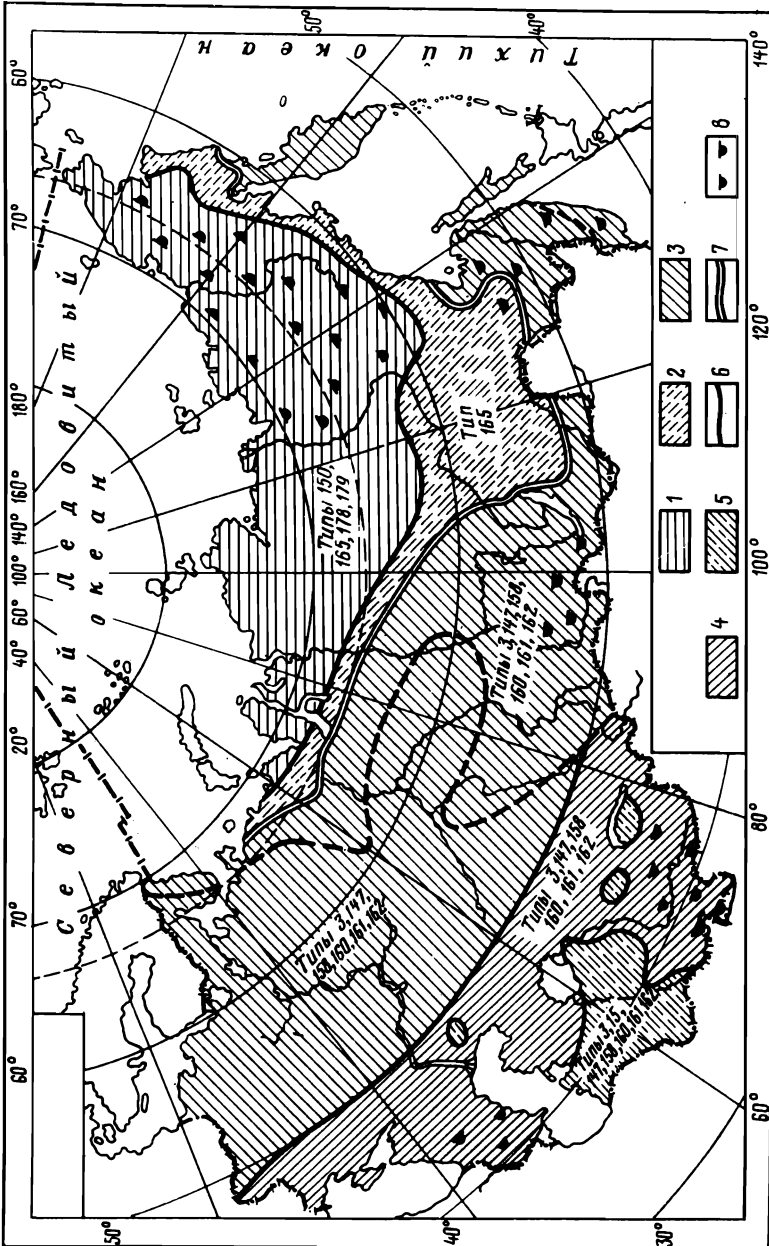
Инструкция обязательна для всех министерств, государственных комитетов и ведомств, органов архитектуры исполнительных комитетов краевых, областных, городских и районных Советов народных депутатов, а также для всех землепользователей.

Схема промерзания и протаивания грунтов
для определения глубины закладки
центров и реперов



1 — южная граница зоны прерывистого распространения многолетней мерзлоты; 2 — северная граница зоны прерывистого распространения многолетней мерзлоты и южная граница области применения знаков, закладываемых в узкие скважины протаиваем или бурением; 3 — глубина промерзания грунтов, принимаемая при расчете глубины закладки знаков, см.; 4 — глубина протаивания грунтов, принимаемая при расчете глубины закладки знаков, см.; 5 — высокогорные области с прерывистым распространением многолетней мерзлоты; 6 — изолинии равных глубин промерзания (протаивания) грунтов.

Схема областей применения центров и реперов



1 — средняя и северная зоны области многолетней мерзлоты; 2 — южная зона области многолетней мерзлоты; 3 — северная зона области сезонного промерзания грунтов; 4 — южная зона области сезонного промерзания грунтов; 5 — область подвижных песков; 6 — границы между зонами с применением различных типов знаков; 7 — южная граница многолетней мерзлоты; 8 — области возможного применения скальных центров и реперов. В «Схему» не включены: 1. Вековые реперы (типы 173, 174, 175). 2. Фундаментальные реперы (типы 114, 161, 164). 3. Центры и реперы, закладываемые в скальных грунтах (тип 7, 8, 9, 92, 164). 4. Образцовые базы (тип 181, 187). 5. Стенной центр (репер) (тип 143). 6. Центр (репер) для заболоченных территорий (тип 183 и 188).

**Акт о сдаче геодезических пунктов
для наблюдения за сохранностью**

« _____ » _____ 19 _____ г. _____
(наименование населенного пункта)

(почтовый адрес)

Я, нижеподписавшийся _____
(фамилия, имя и отчество сдавшего,

должность, наименование учреждения, почтовый адрес)

на основании постановления Совета Министров СССР от 17.03.1983 г. «Об охране геодезических пунктов» сдал и я, нижеподписавшийся

(фамилия, имя и отчество принявшего,

наименование, учреждения)

Принял для наблюдения за сохранностью геодезические пункты, расположенные на территории _____
(наименование административного или

местного органа)

в количестве _____ пунктов согласно списку, помещенному на обороте акта.

Акт составлен в двух экземплярах.

Первый экземпляр акта вручен _____
(фамилия,

имя и отчество сдавшего)

для передачи в территориальную инспекцию Госгеонадзора.

Второй экземпляр акта хранится _____
(наименование

учреждения, принявшего пункт)

Администрация _____
(наименование учреждения, принявшего пункт)

обязуется в случае повреждения или уничтожения геодезических пунктов немедленно составить акт о случившемся факте, один экземпляр которого выслать в _____

(наименование территориальной

инспекции)

территориальную инспекцию Госгеонадзора по адресу _____

(почтовый адрес территориальной инспекции Госгеонадзора)

При умышленном повреждении или уничтожении геодезических пунктов (центров или наружных знаков) административные органы привлекают виновных лиц к ответственности в соответствии с действующим законодательством.

Подлежит постоянному хранению

*Оборотная сторона
«Акт о сдаче геодезических пунктов
для наблюдения за сохранностью»*

**Список геодезических пунктов,
принятых для наблюдения за сохранностью**

№	Тип и высота знака	Номер или название пункта, класс сети, тип центра и номер марки, ориентирные пункты	Описание местоположения пункта, азимут и расстояние до ориентирных пунктов
1	Сложный трехгранный металлический сигнал 24,8 м	Ивановка, III кл., центр 3 оп. два ориентирных пункта	В 4,0 км к востоку от с. Ивановка, по дороге в с. Теремки, в 2,5 км к югу от дороги, в лесу, на возвышенности. Ориент. пункт 1 — 119°, 525 м. Ориент. пункт 2 — 305°, 640 м.
2	Грунтовый репер	1397, II кл., центр 125	194 км шоссе Иваново — Родники, в 13 м к югу от 6-го пикета.

Сдал _____
(подпись)

Принял _____
(подпись)

МП

**Образцы журнала,
карточек закладки центров и реперов**

Ф о р м а Н-5

_____ (министерство, ведомство)

_____ (организация)

_____ (экспедиция,

_____ триангуляция, нивелирование, полигонометрия)

199__ г.

Объект _____

Ж У Р Н А Л № _____

Закладки геодезических центров и нивелирных знаков

Республика, край (область) _____

Исполнитель _____

Начальник партии _____

Нашедшего журнал просят возвратить его по адресу:

Оглавление

1. _____

2. _____

3. _____

4. _____

5. _____

6. _____

7. _____

8. _____

9. _____

В журнал вписаны данные по закладке геодезических знаков

Исполнитель _____

« _____ » _____ 199__ г.

Журнал принят _____

_____ « _____ » _____ 199__ г.

(должность, фамилия, подпись)

Условия закладки геодезического знака

1. Глубина закладки, длина, диаметр трубы и вертикальность ее установки. Разность высот верхнего и нижнего репера до 1 мм. Кожух. Изоляция. Размеры монолитов и их материал; размеры котлована; засыпка. Присутствие воды. Поверхностное оформление, размеры и род настила, опознавательный знак и пр.

2. Отступления от инструкции, допущенные при закладке центра или репера и мотивировка

3. Время включения центра или репера в эксплуатацию (необходимость и сроки промораживания и пр.)

4. Неделки поверхностного оформления, вызванные какими-либо причинами, и необходимые сроки их выполнения (закрытие верха центра или репера настилом и пр.)

5. Особенности, имевшие место в работе (условия погоды, пльвуны, грунтовые воды и пр.)

Его конструкция
Чертеж размера грунтов

Чертеж заложенного
геодезического знака

**Глубина верхней границы мерзлоты и величины
промерзания и оттаивания почвы**

1. Способ определения и степень достоверности (бурением шифровкой, опросом, по приближенной таблице и т. д.)

2. Обнаруженные признаки границы мерзлоты

3. Наличие слоистой мерзлоты, количество и таблица талых и мерзлых прослоев и глубина их залегания

4. Глубина оттаивания почвы (пределы)

5. Глубина промерзания почвы (пределы)

Температура почвы _____ на глубине 10 см

Температура наружного воздуха в период закладки знака от _____
до _____

Время закладки: год _____ мес. _____ число _____

Начало работы _____

Конец работы _____

Подпись исполнителя работ _____

_____ класса

_____ (название пункта или № репера с указан.
фундаментальный или рядовой)

_____ разряда

ряд (сеть) _____

линия _____

объект _____

трапеция М 1 : 100 000 _____ $\varphi =$ _____ $\lambda =$ _____ от _____

Республика, край (область) _____

Район _____

Описание местоположения _____

Характеристика местоположения

1. Рельеф (вершина, склон или долина, направление ската и пр.)

2. Растительность (лес, луг, моховое болото и пр.)

3. Почва (скала, россыпь, глина, песок, торф и пр.)

4. Гидрогеологические условия (реки, ключи, сточные воды, сток поверхностных вод, глубина грунтовых вод и пр.)

Карточка постройки,
обследования и восстановления

T-45

пункта триангуляции
полигонометрии

Предприятие № _____

Экспедиция № _____

Объект _____

Трапеция _____

(ненужное вычеркнуть)

Название _____ Верхняя марка _____

1 : 50 000

1 : 200 000

(установлено по
каталогу, карте
ненужное вычерк-
нуть)

(при отсутствии
№ указывается
«б/н»)

« _____ » класса _____ М
Высота над
уровнем моря

I. Обследование и рекогносцировка

Республика, край, область, район, сельсовет	_____
П у н к т	_____
Намечен на новом месте или на месте пункта (название, класс) старой работы (название работы по каталогу)	_____
Ц е н т р	_____
Состояние старого центра, тип. инструкция. Перезаложить на тип или дозаложить (описать работу). Заложить новый тип. Конструкция опознавательного столба, знаки	_____
З н а к	_____
Состояние старого знака, тип, высота до столбика, общая. Отремонтировать, восстановить (описать работы). Построить новый тип, высоты. Максимальная высота необходима для направлений	_____
Ориентирные пункты	_____
Состояние старых, тип (описать)	_____
тип МА, расстояние	_____
Заложить новые: МА, расстояние	_____

СХЕМА НАПРАВЛЕНИЙ	№ п/п	Направле- ния на пункты	Класс	Тип знака	Магнитные азимуты		Рас- стоя- ние, км	На что проект- ируется
					реког.	строит.		
С Пр и м. Тех- ник-строи- тель, магнит- ные азимуты определяет теодолитом и только на от- строенные пункты Ю	1							
	2							
	3							
	4							
	5							
	6							
	7							
	8							
	9							
	10							

Схема подхода
к пункту и
описание:

Рекогносцировал

(дата)

(фам., и., о.)

(подпись)

II. Постройка и восстановление пункта

Центр заложен (перезаложен)

(назв. инструкции, тип центра)

Новый центр совмещен по марке _____

(заполняется при перезакладке)

Сведения
о центре

_____ старого центра

Опознавательный столб (знак) _____

(указать конструкцию)

Чертеж
старого
центра
и размеры

Чертеж
нового
центра
и размеры

Построен _____ высотой до столбика _____ м
отремонтирован (тип знака, материал) _____
и высотой до верха визирного цилиндра _____ м
(высоты измерены от марки верхнего центра)

Размеры основных конструкций:

Толщина основных столбов: № 1 _____ № 2 _____ № 3 _____
в нижней части _____ см _____ см _____ см
в верхней части _____ см _____ см _____ см

Сведения о наружном знаке

Глубина ям основных столбов _____ м.
Якорь основных столбов устроен следующим образом _____

(описать устройство якорей и площадь якорного устройства)

Чертеж знака и размеры

Визирный цилиндр _____
(описать устройство)

Ориентирные пункты установлены: № _____ № _____

№ 1 на расстоянии _____ азимут _____

№ 2 на расстоянии _____ азимут _____

№ 3 на расстоянии _____ азимут _____

Сведения об ОРП

Наружное оформление ориентирных пунктов _____

_____ тип _____ тип _____

Чертежи центров ориентирных пунктов

(указать конструкцию ориентирного пункта, глубину закладки и

наружное оформление)

Наружное оформление пункта, маркировка _____

(размеры канав или оформление, произведенное другим способом.)

(если не оформлялся, указать причины, способ маркировки, форма и размеры знака)

Графическое определение элементов приведения	<p style="text-align: right;">Редукция:</p> <p style="text-align: right;">$e_1 =$ _____ м;</p> <p>Контрольный угол _____ (на чертеже)</p> <p style="text-align: right;">$\theta_1 =$ _____</p> <p>_____ (измеренный теодолитом) на п. _____</p>
Сдача пункта под наблюдение за сохранностью	<p>Пункт сдан под наблюдение на сохранность по акту _____ от _____ 19 _____ г.</p> <p style="text-align: center;">(дата)</p> <p>в _____ район _____ области (края) _____</p> <p>Техник-строитель _____ (ф. и. о., подпись, дата)</p>

III. Акт перезакладки

_____ 19 ____ года. Мы, нижеподписавшиеся: (инженер-рекогн.) _____ техник-строитель _____ рабочий _____ составили настоящий акт в том, что новый пункт «_____» класса под названием _____

совмещен с пунктом _____ . Новый центр совмещен (наз. пункта)

точно в плане с _____. Плановые положения старых центров и нового центра показаны на центрировочном листе _____

Расстояние от плоскости доски до верхнего — _____ среднего — _____, нижнего — _____ старого центра.

Расстояние от плоскости доски до марки нижнего — _____ среднего — _____ верхнего — _____ нового центра.

Верхняя марка нового центра заложена на _____ см. _____ (выше или

_____ ниже верхнего, среднего, нижнего, старого центра)

Чертеж и размеры старого и нового центра заполняются на стр. _____.

Инженер-рекогносц. _____ (фамилия, подпись, дата)

Подпись:

Техник-строитель _____ Рабочий _____ (фамилия, подпись) (фамилия, подпись)

IV. Контроль и приемка

Качество выполненных работ и способы контроля	Должность, фамилия, имя, отчество, дата проверки
Центр (тип, глубина, качество закладки)	
Наружный знак (качество сборки, жесткость, устойчивость, устройство якорей)	
Ориентирные пункты (конструкция, глубина закладки, наружное оформление, расстояние)	
Наличие видимости по смежным направлениям	
Прочие замечания (опознав. столб, знак, охранная табличка, маркировка)	

Пункт принят с общей оценкой _____ и подлежит оплате

Начальник партии _____
(фамилия, и. о., подпись, дата)

« ____ » _____ 19 ____ г.

Пункт принят с оценкой _____

Гл. инженер _____
(подпись) .

_____ 19 ____ г.

V. Последующее обследование и восстановление геодезического пункта

Год производства работ _____
Объект _____

Предприятие № _____
Экспедиция № _____

№ по каталогу	Название пункта, класс	№ марки	Тип знака	Высота знака: визир цели <hr style="width: 50px; margin: 0 auto;"/> столика	Тип центра	Высота над уровнем моря

Результаты обследования пункта	Центр	Результаты восстановления пункта
	Опознавательный столб (знак)	
	Монолит I	
	Монолит II	
	Монолит III и I	
	Наружный знак	
	ОРП-I тип МА, расстояние	
	ОРП-II тип МА, расстояние	
	ОРП-III тип МА, расстояние	
	Внешнее оформление	

Исполнитель _____
(Фамилия, подпись, дата)

Сведения о перезакладке центра и прочие замечания

Плоскость
доски

Чертеж знака и размеры

Инженер-рекогносц. _____
(фамилия, подпись, дата)

Пункт принят с оценкой _____ Начальник партии _____

(фамилия, и.о.,
подпись, дата)

Гл. инженер _____
(фамилия)

Примечания: 1. В графах тип знака, высота знака, тип центра и высота над уровнем моря указываются сведения, полученные в результате восстановления пункта.

Форма Т-44

Триангуляция,
полигонометрия,
нивелирование
(нужное подчеркнуть)

Название пункта № _____ Класс,
(ненужное зачеркнуть)

разряд _____ Город (населенный пункт) _____

Трапеция _____

Table with 2 columns: Абрис, Описание местоположения пункта

N
S

Тип центра
Высота верхней
марки над уровнем
земли
+ -

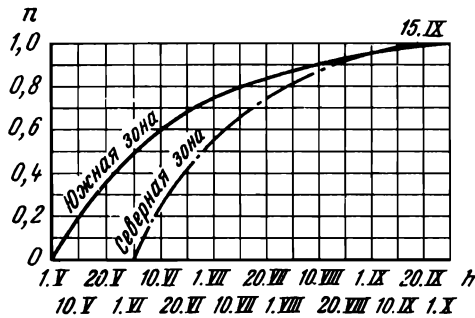
Сведения об использовании центра (ненужное зачеркнуть)
Старый центр.
Новый центр.
Год закладки
(постройки _____)

Масштаб — 1 :

Составил _____
(подпись, дата, фамилия)

Принял _____
(подпись, дата, фамилия)

Зависимость показателя протаивания от времени шурфования



Пример. Глубина протаивания грунта 15 августа 1990 г. для центра, находящегося в северной зоне области многолетней мерзлоты, была 1,45 м. Полная глубина протаивания грунта будет равна

$$H = 1,45 / 0,90 = 1,61 \text{ м.}$$

Изготовление центров*

Материалами для изготовления бетонных центров и реперов служат: цемент, песок, щебень (гравий) и вода.

Наилучшим цементом для изготовления бетонных центров и реперов следует считать портланд-цемент (ПЦ), обеспечивающий сравнительно быстрое твердение и высокую прочность бетона (табл. 2). Шлакопортланд-цемент и пуццолановые цементы по сравнению с портланд-цементом твердеют медленнее и обладают меньшей морозостойкостью, однако химически они более стойки. Не рекомендуется к использованию роман-цемент, дающий невысокую прочность бетона и медленно твердеющий. К числу быстротвердеющих цементов (БТЦ) относится и глиноземистый цемент: он химически стоек к агрессивным средам. Химически стойким цементом является и сульфостойкий ПЦ: он выдерживает действие морской воды и сульфатных грунтов вод.

Качество бетона зависит от тщательности перемешивания как сухой бетонной смеси, так и бетонного раствора. Заполнять формы бетоном следует не позже чем через 30 мин после его изготов-

* Таблицы взяты из сб. «Механизация постройки геодезических знаков закладки реперов и центров». — М.: ЦНИИГАиК, 1987.

Таблица 2

Марка цемента	Применение и характеристика
ПЦ БТЦ	<i>Сборные бетонные и железобетонные конструкции</i> Наиболее распространенный вид цемента То же, что и ПЦ, но более тонкого помола. Через сутки затвердевает на 80—90 % своей 28-дневной прочности, химически стоек
ПЦ сульфатостойкий	В условиях сульфатной агрессии грунтовых вод
ПЦ гидрофобный	Обладает малой гигроскопичностью, хорошо сохраняется длительное время и при перевозках
ПЦ магнезиальный	Противопоказан при высоких грунтовых водах <i>Для сооружений подвергающихся воздействию пресных вод</i>
ПЦ пуццолановый	Твердеет медленно, менее морозостойкий, более стоек химически, чем ПЦ
То же, сульфатостойкий	В условиях постоянного воздействия агрессивных (сульфатных) вод
Гипсошлаковый и шлаковый бес- клинкерный цемент	Для наземного, подземного и подводного строительства, стойкий к воздействию сульфатных вод
Глиноземистый цемент	Быстросхватывающийся, стоек к минерализованным водам
Ангидритоглиноземистый	То же
Романцемент	Медленно твердеющий, малопрочный, не рекомендуется для закладки знаков

Таблица 3

Показатель	Тип растворосмесителя			Тип передвижного растворобетонного узла (РБУ)	
	СО-23А	СО-26	СО-46		
Производительность, м ³ /ч	1,2—1,5	2	2	4,5	
Объем готового замеса, л	65	65	65	165	
Двигатель (тип)	АОЛ2-21-2Ф2 ру21	Внутр. сгоран. УД-1	АОЛ-22-4ц 2/Ф3	Автомобильный прицеп	Тракторный прицеп ПТС-4М
Мощность, кВт	1,5	1,6	1,5	11,45	
Напряжение, кВт	220/380	—	220/380	220/380	
Габаритные размеры, см	180×70××100	190×73××116	168×73××116	385×315××425	
Масса, кг	103,5	270	210	3240	

ления. Для приготовления бетонной смеси на базах (в стационарных условиях) можно применять бетономешалки и растворосмесители (табл. 3).

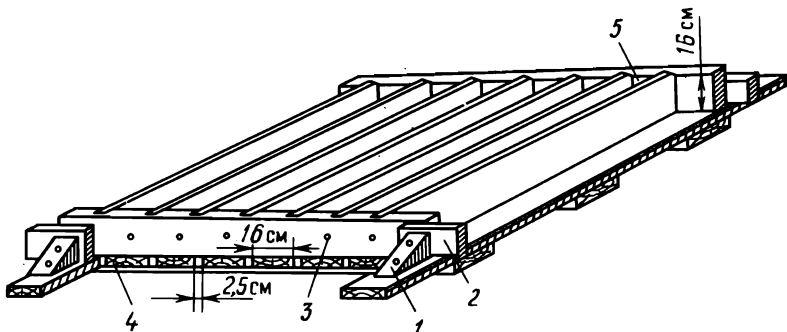
В стационарных условиях для уплотнения бетона при изготовлении элементов знаков можно применять вибраторы (табл. 4).

Тип вибратора	Параметры		
	Напряжение, В	Наружный диаметр корпуса, мм	Масса, кг
Электромеханический, глубинный с гибким валом ИВ-75	36	28	26
Со встроенным электродвигателем:			
ИВ-55	36	51	10
ИВ-78	36	50	9
Общего назначения с круговыми колебаниями ИВ-19	220/380	—	12
То же, с направленными колебаниями ИВ-35	—	—	15
Пневматические глубинные:			
ИВ-69	—	28	3,5
ИВ-14	—	50	6,5
ИВ-13	—	34	3,5

Железобетонные пилоны для грунтовых центров и реперов изготавливают в многоячейковых (6—8) разборных опалубках, смонтированных в горизонтальном положении на одной щите, показанном на рисунке.

Поперечное внутреннее сечение опалубки 16×16 см. Технология изготовления пилонов следующая. На дно опалубки (каждой ячейки) укладывают и утрамбовывают слой бетона толщиной не менее 2,0 см, на который кладут арматурные каркасы. Затем все пространство опалубки заполняют бетоном, который тщательно уплотняют (вибраторами) или тщательно штыкуют, утрамбовывают и выравнивают заподлицо с краями опалубки.

Для заполнения опалубки бетоном в торцевой части каждой ячейки пилонов делают отверстие диаметром 6,0 см, в которое вставляют марку.



Многоячейковая опалубка:

1 — клин; 2 — упорный брусок; 3 — отверстие для головки марки; 4 — рама; 5 — ячейка для изготовления пилона

При изготовлении бетонных якорей с выемкой для нижней части пилона, в бетон, заполняющий опалубку (свежий, только что заполненный), вставляют на глубину 15 см окантованный железом на четыре грани отрезок деревянного бруска сечением $20 \times 20 \times 15$ см.

В начале затвердения бетона этот брусок вынимают. Пилоны и якоря выдерживают в тени при температуре не ниже $+15^\circ\text{C}$ в течение 10 дней; для равномерного набирания прочности бетона, опалубку укрывают смоченной мешковиной, которую периодически смачивают водой.

Вынимать бетонные элементы из опалубки (или снимать опалубку при изготовлении пилонов в котлованах) следует не ранее чем через 3—5 дней после их изготовления. Изделия при этом тщательно заделываются и затираются цементным раствором (соотношение цемента и песка 1 : 3).

ПРИЛОЖЕНИЕ 8

Указания по защите центров от коррозии

Для защиты труб и бетона от коррозии их покрывают битумом, эпоксидной смолой, хлорвиниловой липкой лентой и другими средствами.

Эффективность битумного покрытия возможна лишь при условии тщательного удаления с поверхности трубы ржавчины, жировых пятен, в результате механической или химической очистки. Механическая очистка осуществляется с помощью пескоструйного аппарата, стальных щеток, стрелков и т. п. Химическая очистка состоит в погружении труб в раствор серной (15—20 %), соляной (10—12 %) или фосфорной (10—15 %) кислоты с последующей промывкой водой и нейтрализацией 5 % раствором кальцинированной воды.

Перед нанесением битума труба грунтуется раствором одной части битума в трех частях бензина. Битум (желательно марки III) растворяют в бензине до текучего состояния и наносят на поверхность трубы. После нанесения первого слоя (толщиной 1—1,5 мм) и его затвердения наносят второй слой и сразу же трубу обертывают крафт-бумагой. В грунте с повышенной минерализацией грунтовых вод количество слоев доводят до трех.

В качестве дополнительной меры бетонные элементы центра покрывают битумом. В этом случае обязательно нанести на центр два слоя грунтовки, которая сможет обеспечить проникновение битума в поры бетона.

В условиях агрессивных грунтов желательно вместо железобетонных пилонов использовать асбоцементные трубы, заполненные бетоном.

Перед обмоткой (по спирали) металлической трубы снизу вверх (от якоря до марки) липкой хлорвиниловой лентой желательно

предварительно нанести на очищенную поверхность трубы один слой грунтовки.

В качестве антикоррозионного и одновременно противоположного средства может быть использовано эпоксидное покрытие К-ПП («компаунд против пучения»), состоящий из следующих компонентов:

ЭД-5 (эпоксидная смола) — 100 весовых частей;

ТГМ-3 (полиэфиркрилат) — 25 весовых частей;

ПЭПА (полиэтиленполиамин) — 15 весовых частей.

Для приготовления рабочей смеси в рассчитанное количество эпоксидной смолы прибавляют в указанной выше пропорции пластификатор ТГМ-3. Смесь тщательно перемешивают. Отвердитель ПЭПА добавляют в смесь (также в указанной выше пропорции) лишь непосредственно перед нанесением ее на поверхность стенок трубы (бетона), так как спустя 1—1,5 ч после добавления отвердителя смесь твердеет, поэтому следует составлять ее в небольших количествах.

Перемешанную смесь из трех компонентов наносят кистью на тщательно очищенную поверхность пилона (трубы) и выдерживают на воздухе 2—4 ч при температуре не ниже +15 °С. Затем наносят второй слой, который до полного отверждения выдерживают на воздухе около суток.

В результате на стенке пилона (трубы) образуется твердая прочная пленка толщиной до 0,4 мм, стойкая против морозов до —50 °С и слабосмерзающаяся с грунтом.

Расход компаунда К-ПП на 1 м² составляет: для бетона — 200 г, для металла — 100 г.

В жидком виде компаунды токсичны, особенно отвердитель ПЭПА, в связи с чем работы с ним следует проводить или на открытом воздухе, или в изолированном помещении с вытяжной вентиляцией. Работающие с компаундами должны быть снабжены резиновыми перчатками.

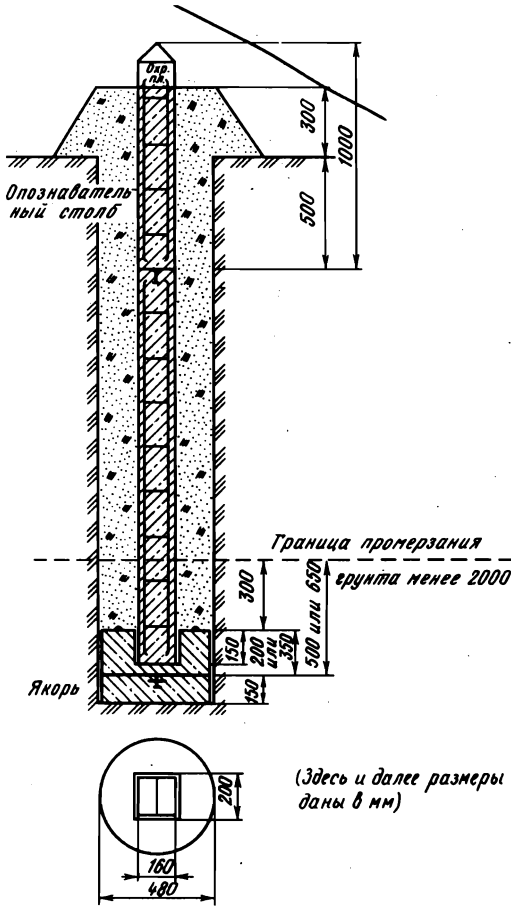
Применение компаунда может понижать действие выпучивающих усилий в 3—4 раза.

Использовать компаунды необходимо в первую очередь при закладке знаков типа 15 (с многодисковыми якорями).

В северной зоне области сезонного промерзания грунтов компаунды следует применять при закладке центров в пучинистые грунты и особенно в случаях, когда верхние бетонные или металлические части знаков не заглублены в грунт и располагаются на уровне земной поверхности.

Нанесение различных антикоррозионных и противоположных средств можно выполнять с помощью механизмов типа УБРХ-1 м (установка безвоздушного распыления), «Факел», СО-5 (окрасочный агрегат), СО-71 (пистолет-краскораспылитель).

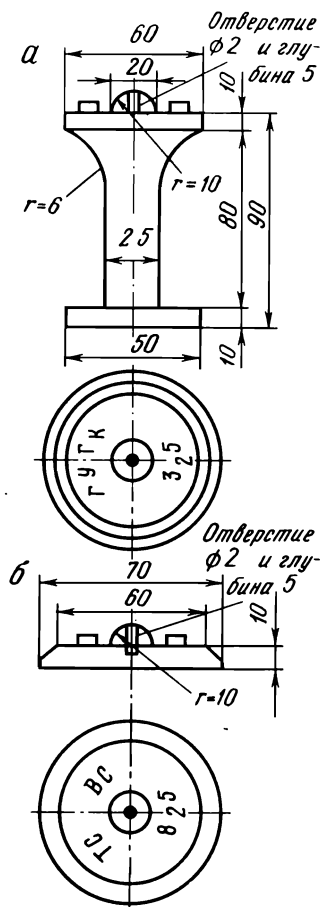
Центр пункта государственной геодезической
сети 1—4 классов
при глубине промерзания грунта менее 200 см.
Тип 3 оп.



ПРИЛОЖЕНИЕ 10
Охранная пластина



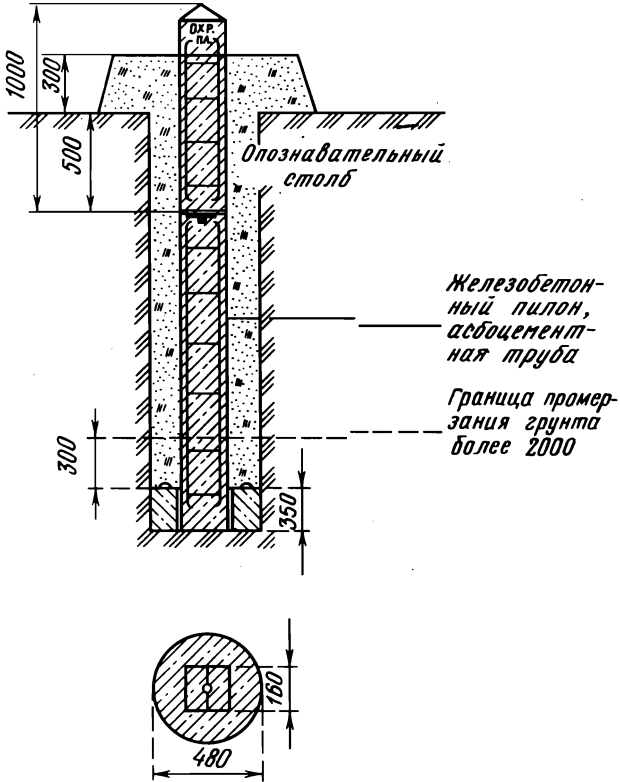
ПРИЛОЖЕНИЕ 11
Типы марок



Условные обозначения:

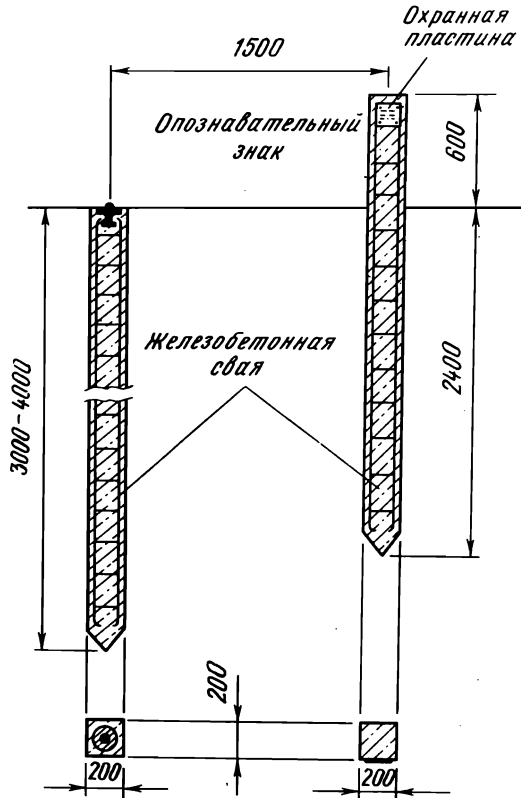
a — марка, закладываемая в бетон; *b* — марка, привариваемая к металлической трубе

**Центр пункта
государственной геодезической сети
1—4 классов при глубине
промерзания грунта более 200 см.
Тип 160 оп.**

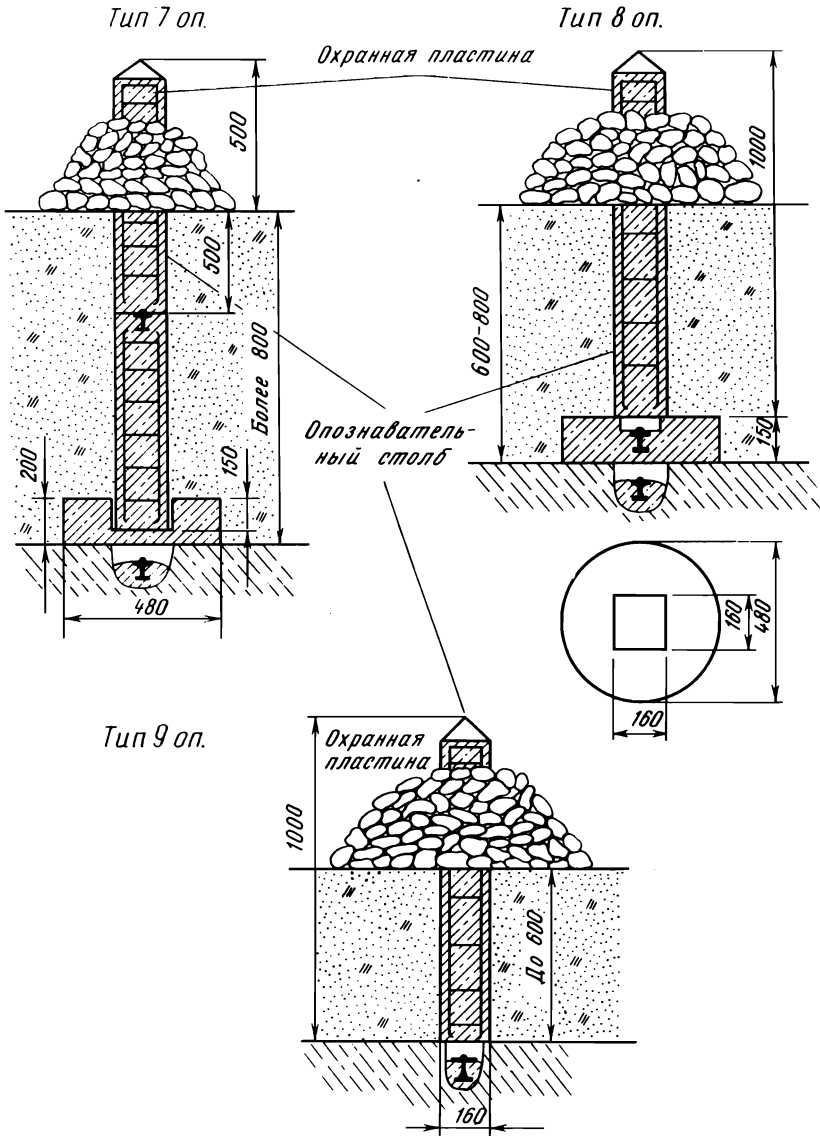


Якорь высотой 35 см устанавливается в северной зоне сезонного промерзания грунтов в 200-километровой полосе от южной границы области многолетней мерзлоты.

Центр пункта
государственной геодезической сети
1—4 классов для области
сезонного промерзания грунта (свая).
Тип 147 оп. знак

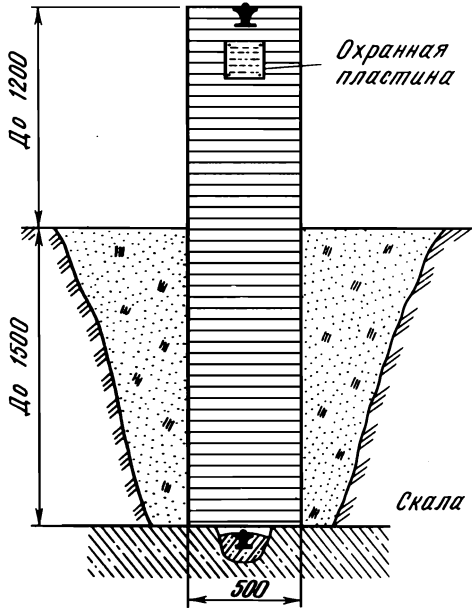


Центры пунктов
государственной геодезической сети
1—4 классов,
закладываемых в скальные грунты

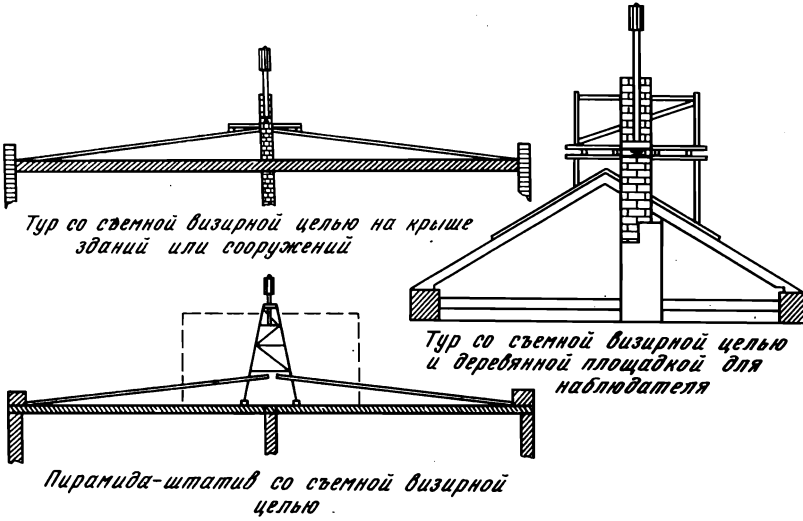


Центр геодезического пункта для
скальных грунтов (тур).

Тип 92



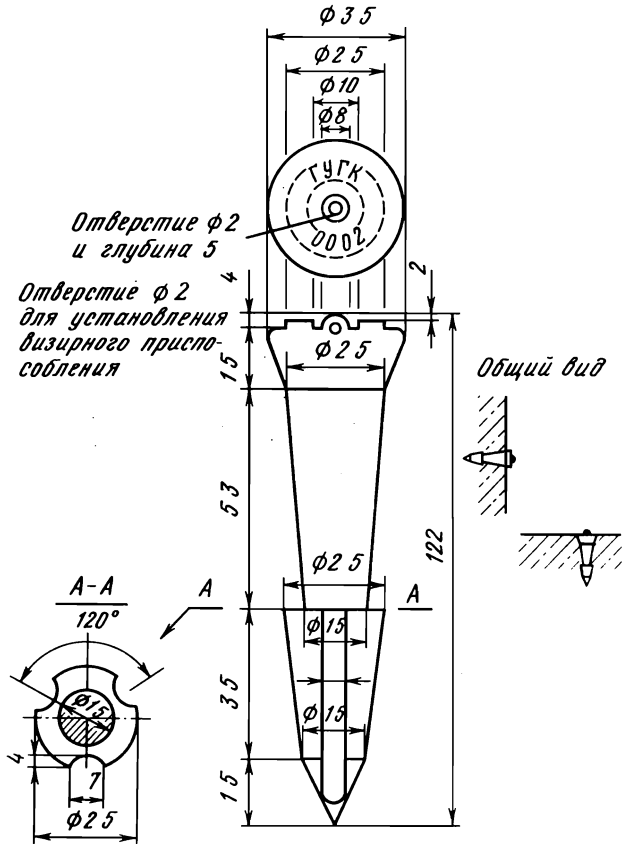
Геодзические пункты,
устанавливаемые на зданиях



Стенной пункт геодезической сети
2—4 классов 1, 2 разрядов

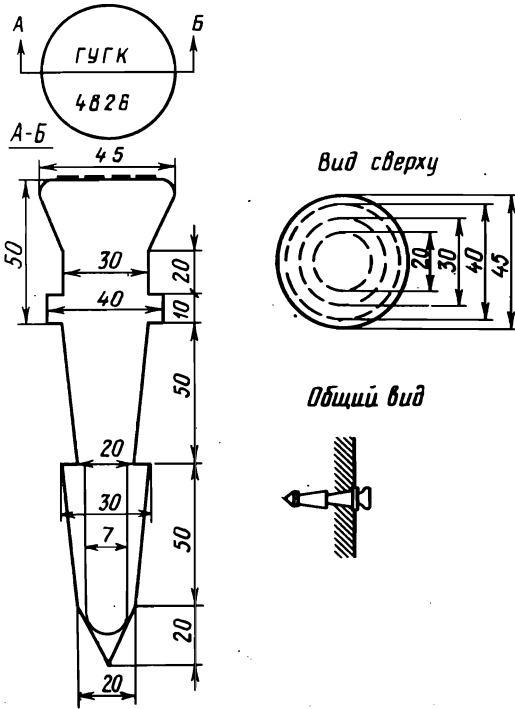
Стенной репер
нивелирования III и IV классов.

Тип 143



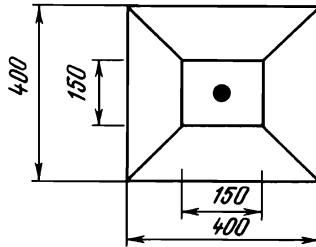
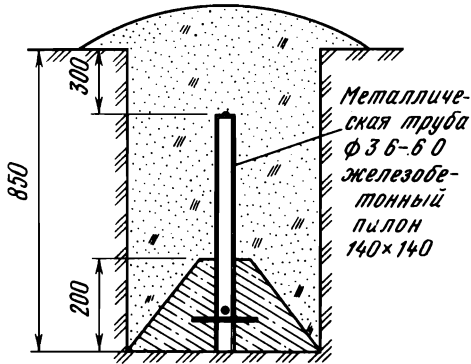
Стенной репер
для линий нивелирования I и II классов.

Тип 143

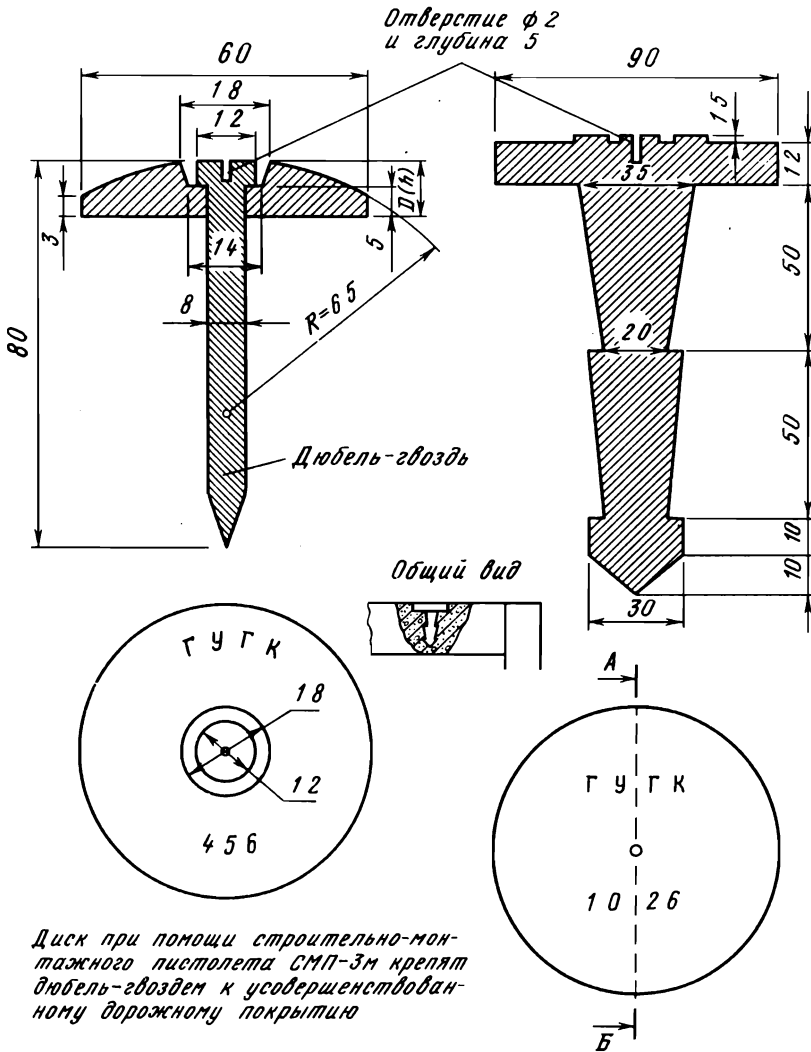


Центр пункта геодезической сети
4 класса (полигонометрии)
и 1, 2 разрядов (триангуляции,
полигонометрии и трилатерации)
для области сезонного промерзания грунта.

Тип 158 оп. знак



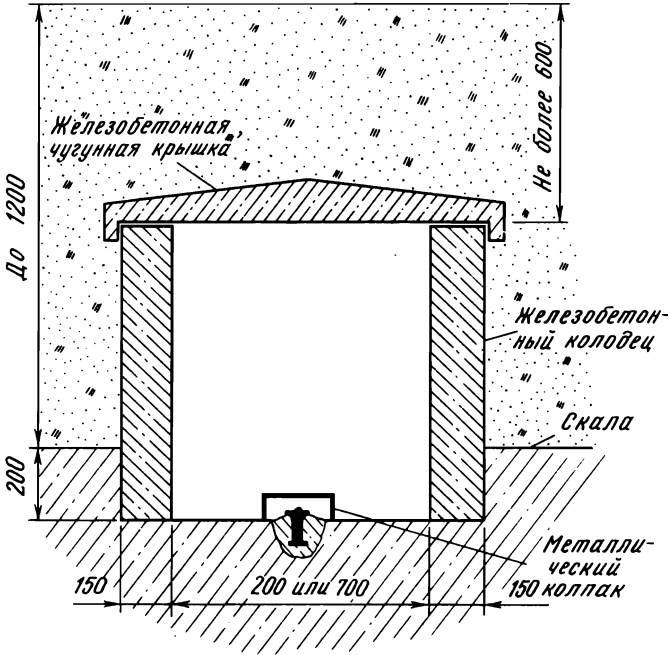
**Временный (рабочий) центр
пункта полигонометрии
2, 3, 4 классов и 1, 2 разрядов
на участках с твердым покрытием
поверхности земли**



Диск при помощи строительно-монтажного пистолета СМП-3м крепят дюбель-гвоздем к усовершенствованному дорожному покрытию

**Вековой репер
для скальных грунтов.**

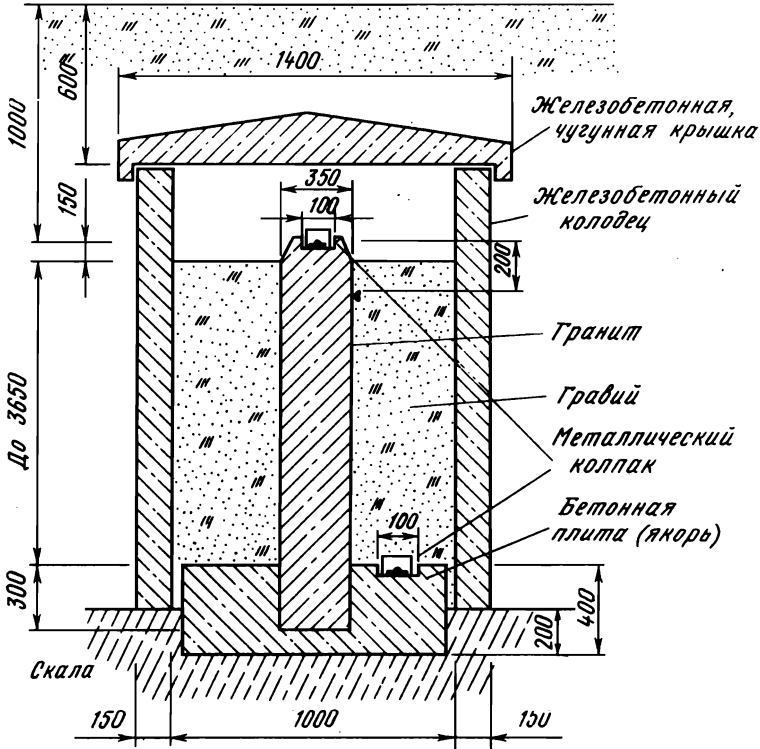
Тип 173к



Ширина колодца зависит от глубины закладки марки

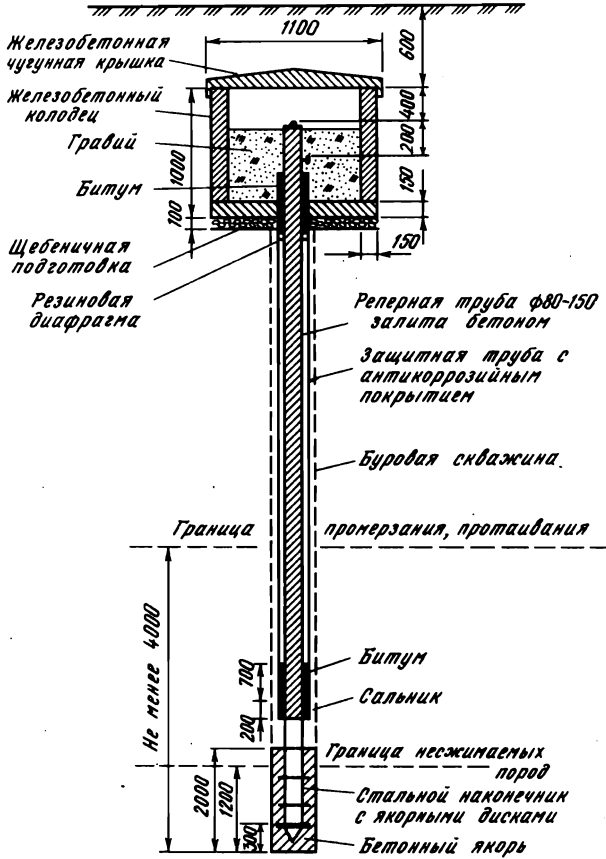
**Вековой репер
для скальных грунтов.**

Тип 174к



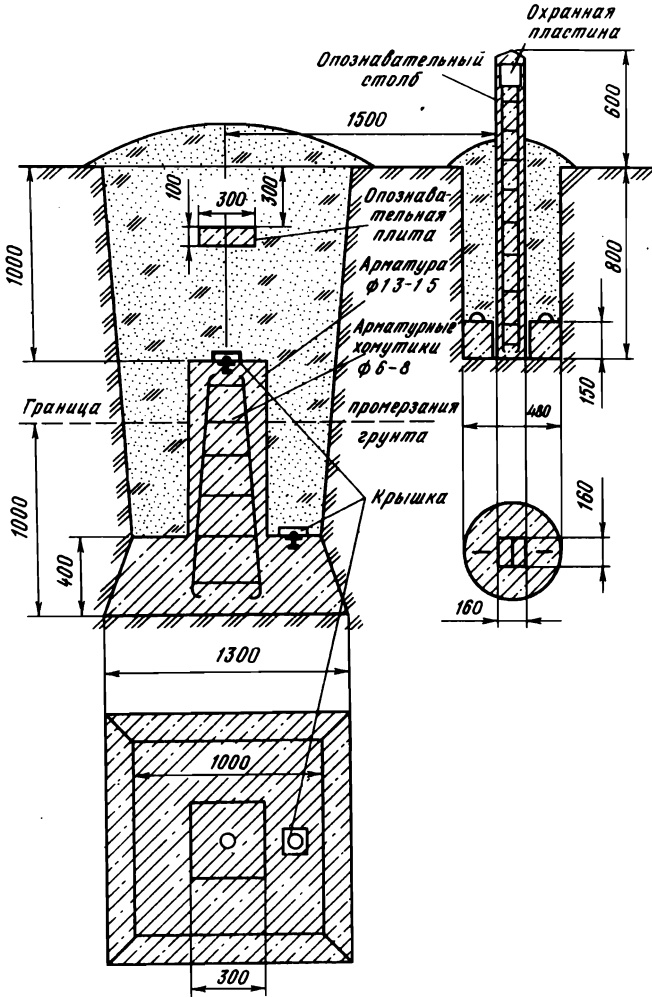
Вековой трубчатый репер.

Тип 175к

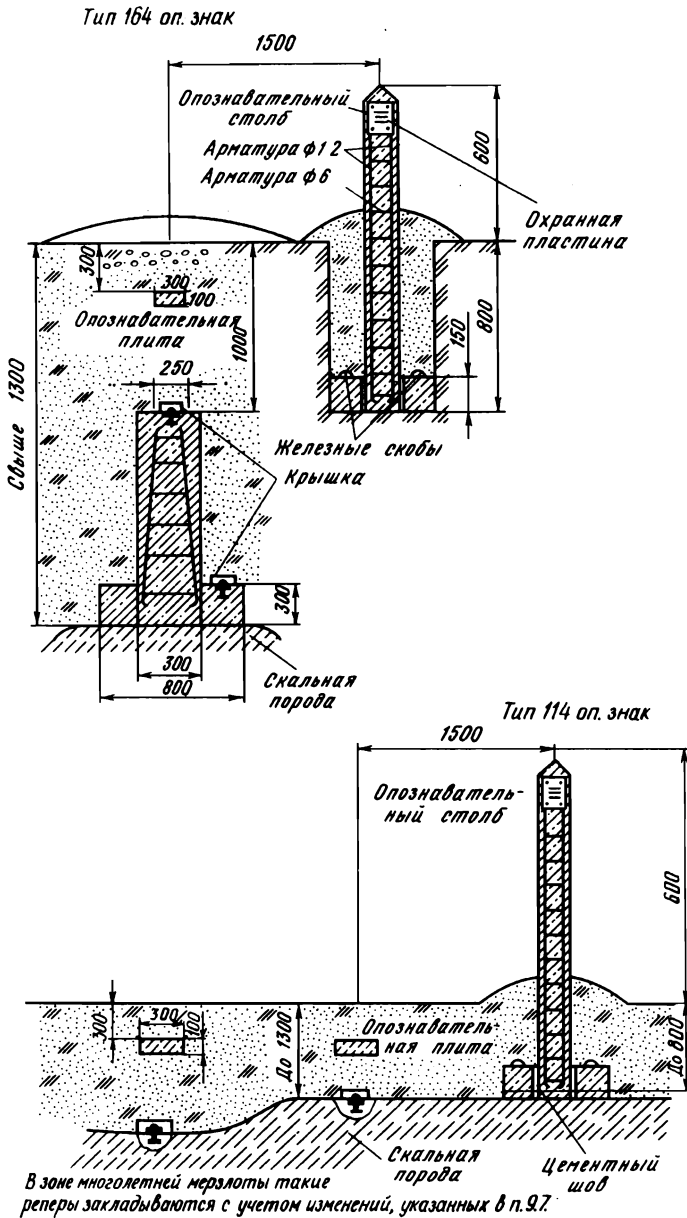


Фундаментальный репер для районов с сезонным промерзанием грунтов, а также для районов с многолетней мерзлотой.

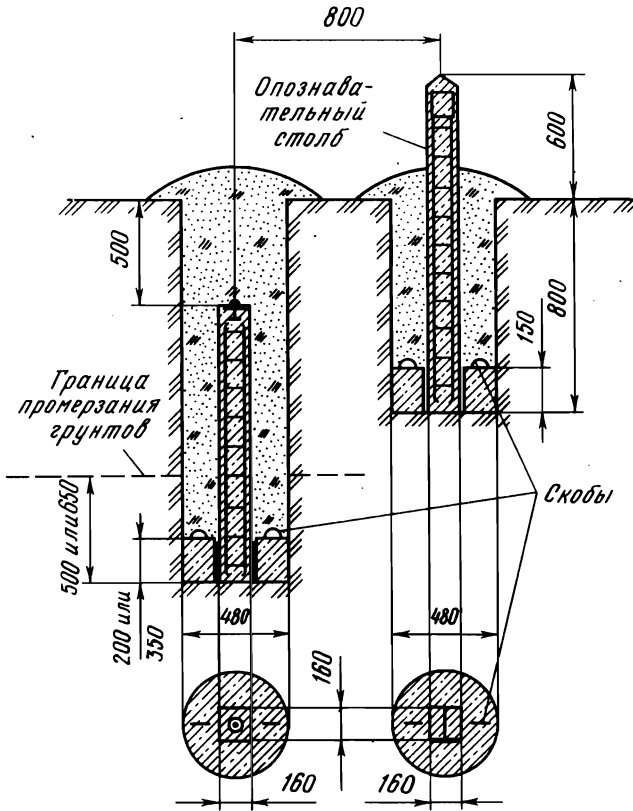
Тип 161 оп. знак



Фундаментальный репер для скальных грунтов

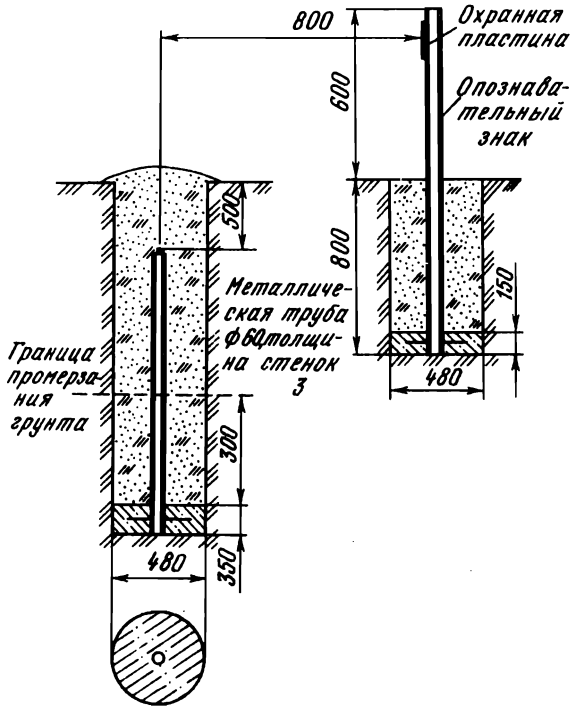


Грунтовый репер
Тип 160 оп. знак

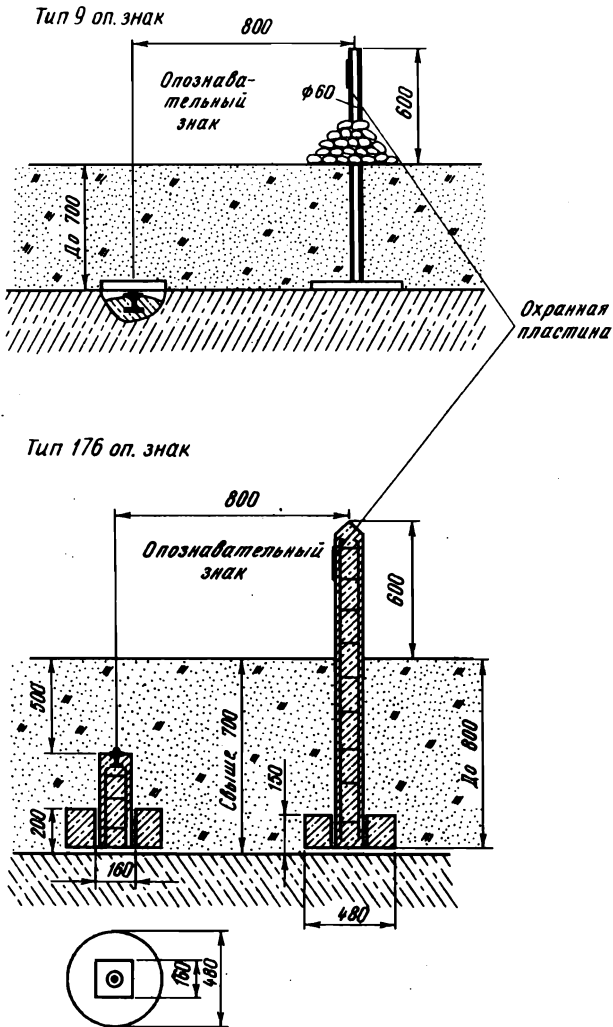


Центр пункта
государственной геодезической сети
1—4 классов
и грунтовый репер высотной сети
I—IV классов для области
сезонного промерзания грунтов свыше 200 см.

Тип 162 оп. знак

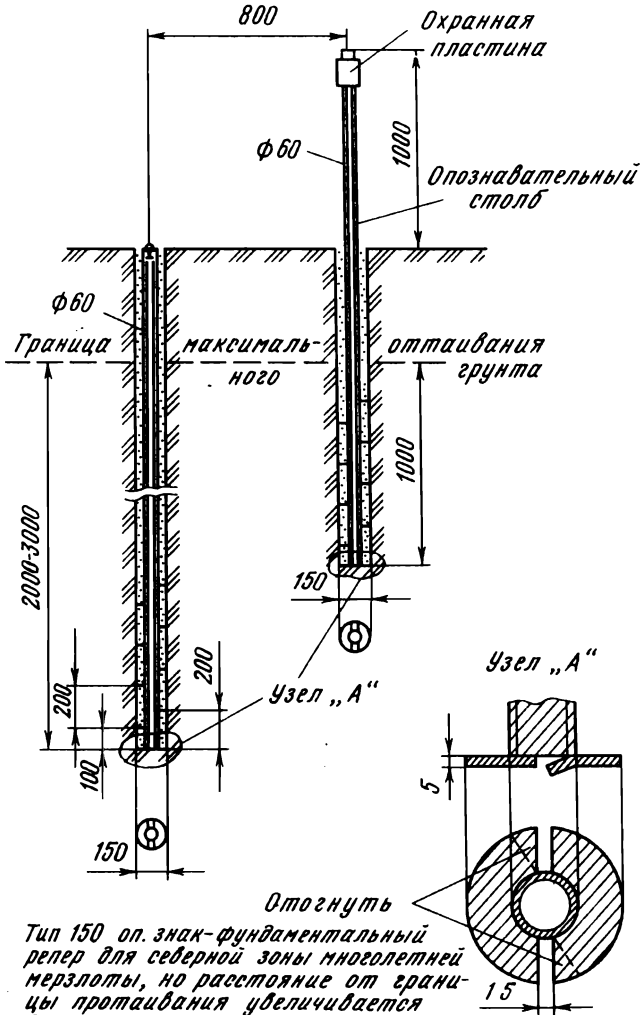


Репер для скальных грунтов



**Центр пункта
государственной геодезической плановой
сети 1—4 классов
и репер высотной сети I—IV классов для средней
и северной зон
области многолетней мерзлоты.**

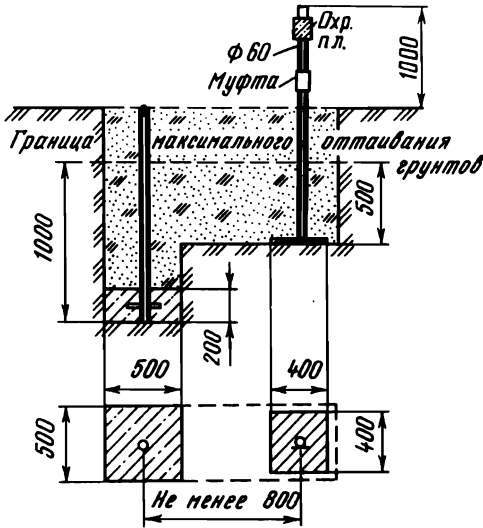
Тип 150 оп. знак



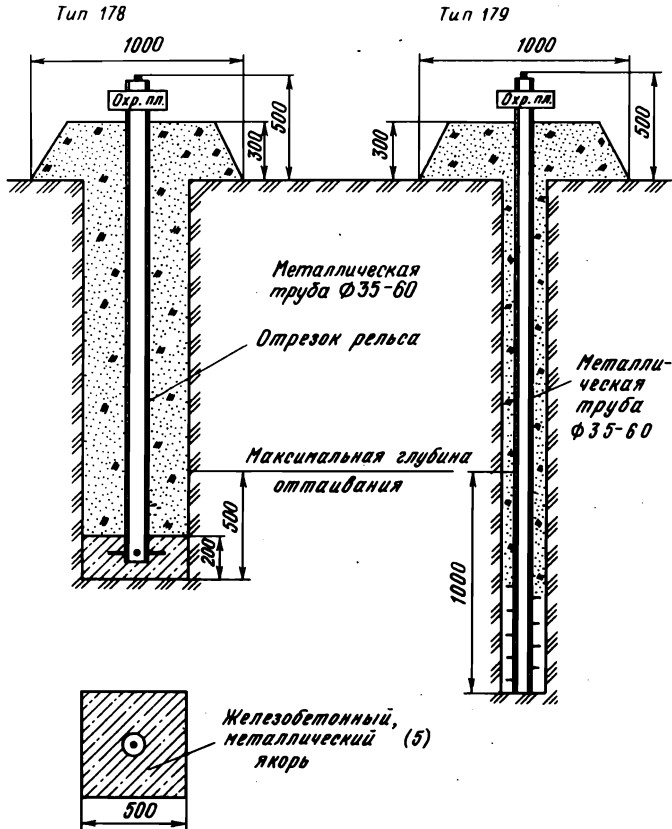
Тип 150 оп. знак-фундаментальный репер для северной зоны многолетней мерзлоты, но расстояние от границы протаивания увеличивается до 4000мм

Центр пункта
государственной геодезической плановой
сети 1—4 классов
и высотной сети I—IV классов
для области многолетней мерзлоты.

Тип 165 оп. знак

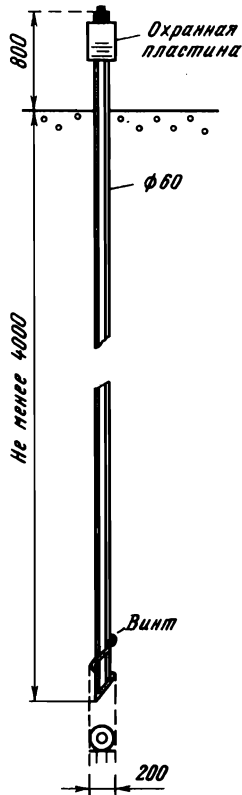


Геодезические центры
 для области многолетней мерзлоты
 (полигонометрия 4 класса,
 триангуляция и полигонометрия
 1 и 2 разрядов)



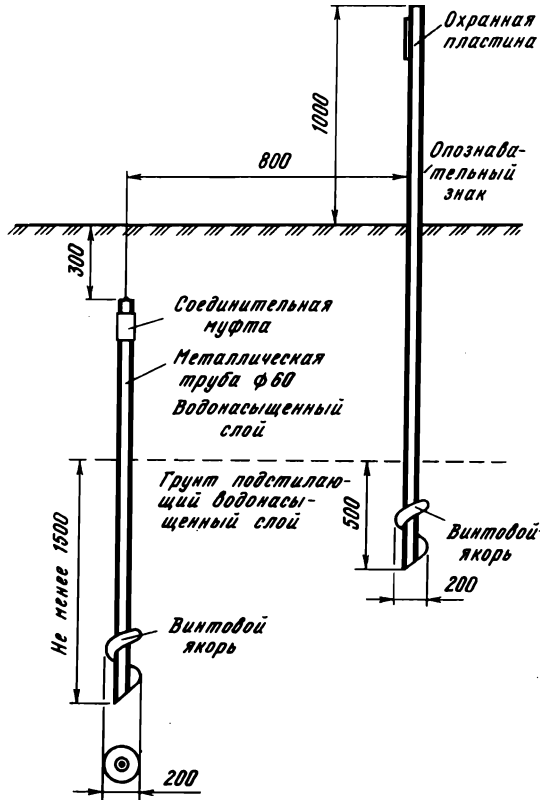
Центр пункта
геодезической сети 1—4 классов
и грунтовый репер I—IV классов
для районов подвижных песков.

Тип 15



Центр геодезического пункта (репер)
для заболоченных территорий
области сезонного промерзания грунтов.

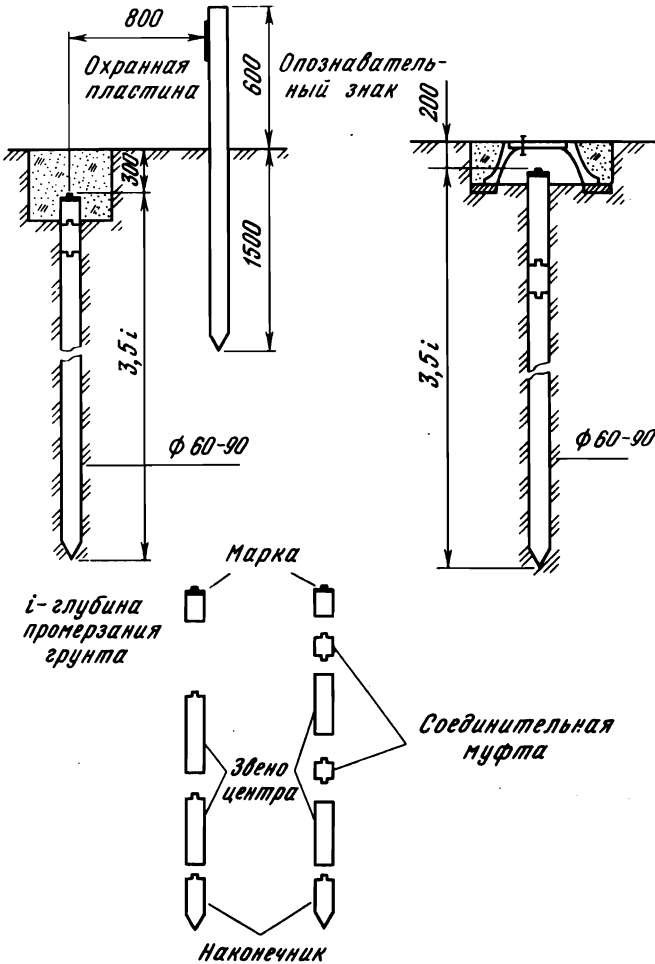
Тип 188 оп. знак



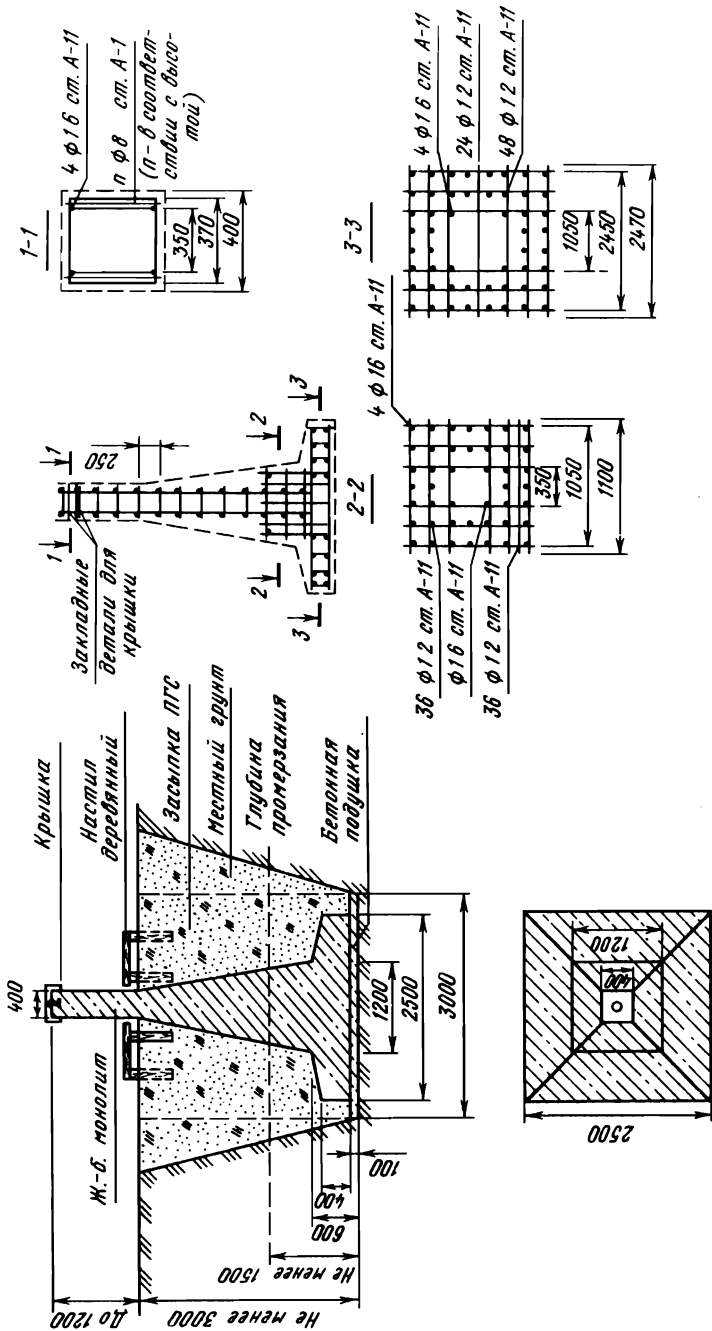
**Центр геодезического пункта,
закладываемого при помощи механизма
ударно-вибрационного действия,
для области сезонного промерзания грунтов**

Тип 183 оп. знак

Тип 183 к

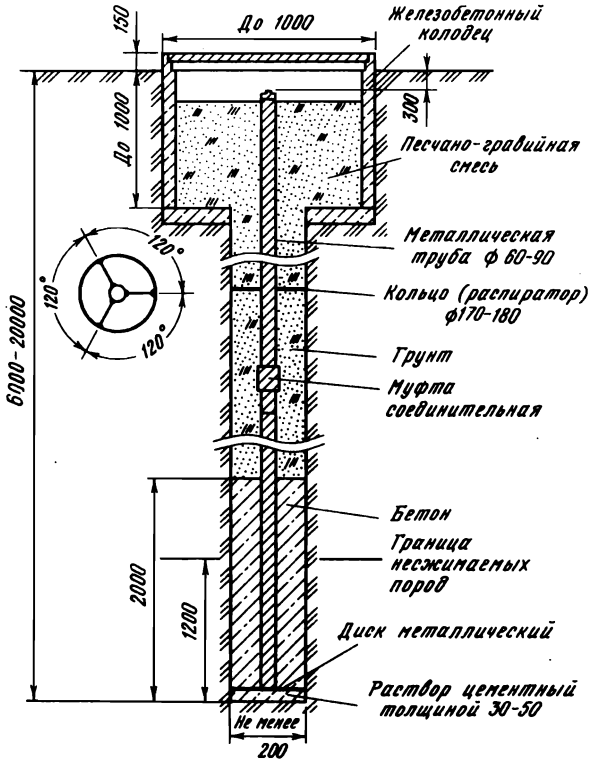


Центр базисов 1 и 2 разрядов.
Тип 187



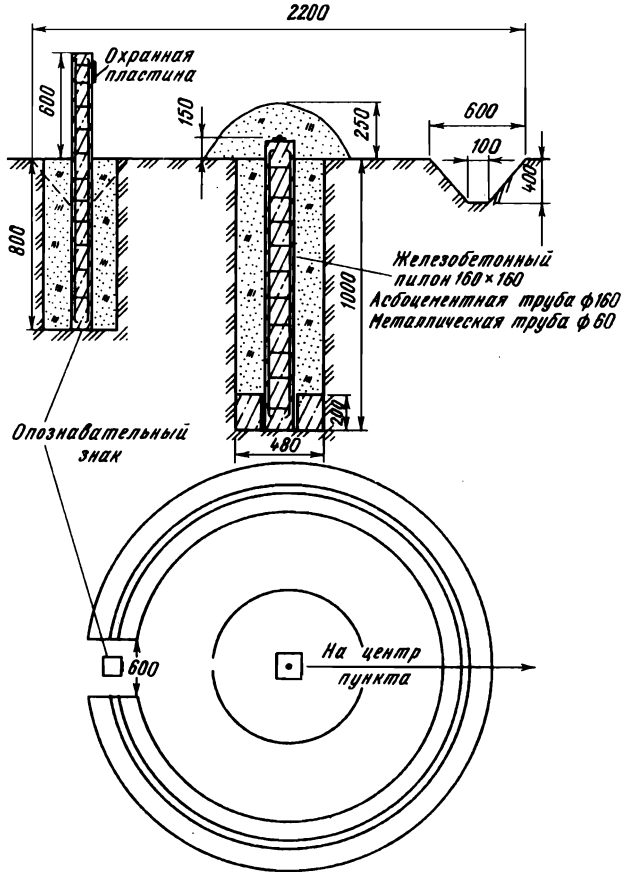
Центр базиса 2 разряда.

Тип 181к



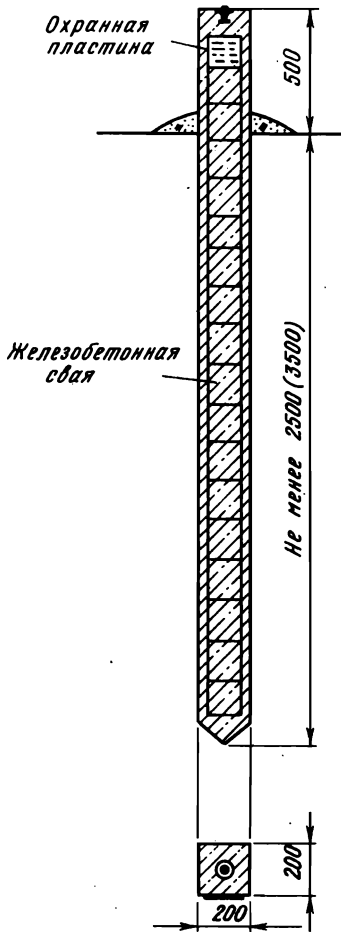
Центр и внешнее оформление ориентирного пункта.

Тип 180 оп. знак



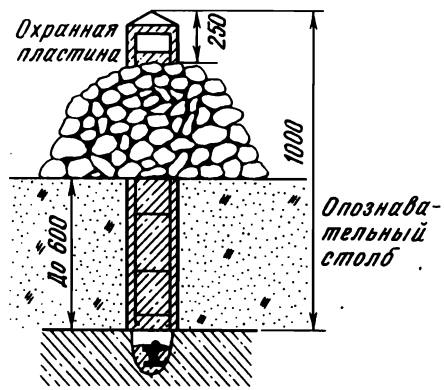
Центр
ориентирного пункта (свайный).

Тип 152

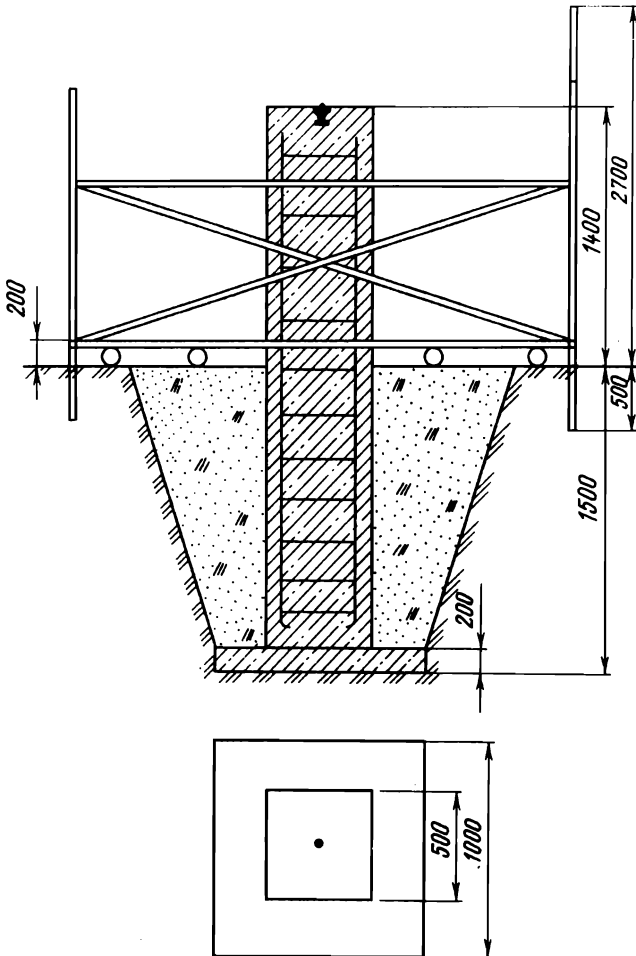


Центры ориентирных пунктов,
закладываемых в скальные породы

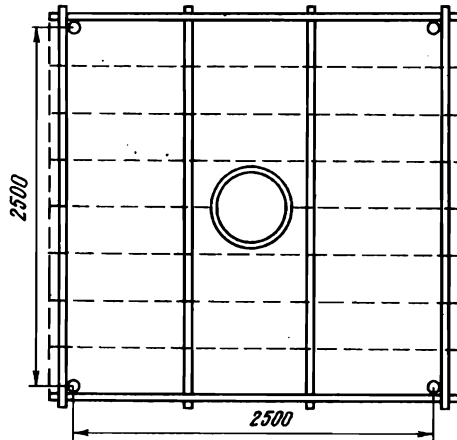
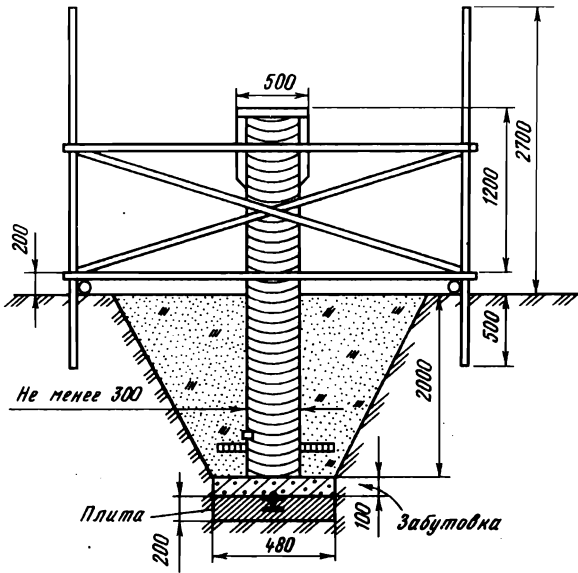
Тип 185 оп.



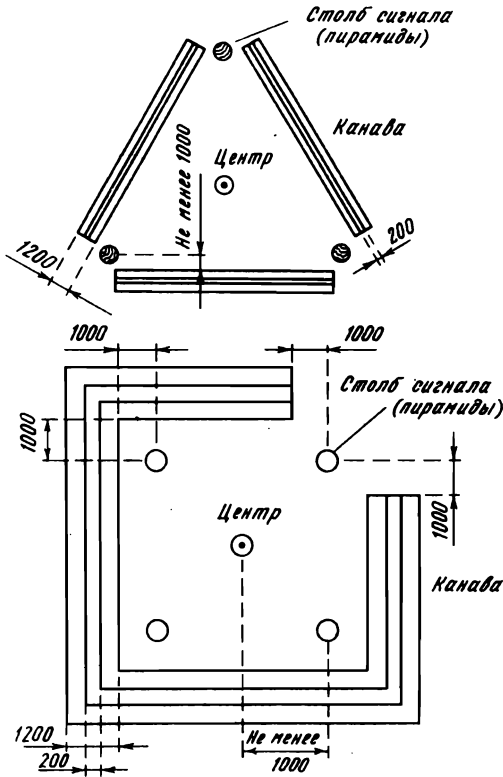
Железобетонный астрономический столб



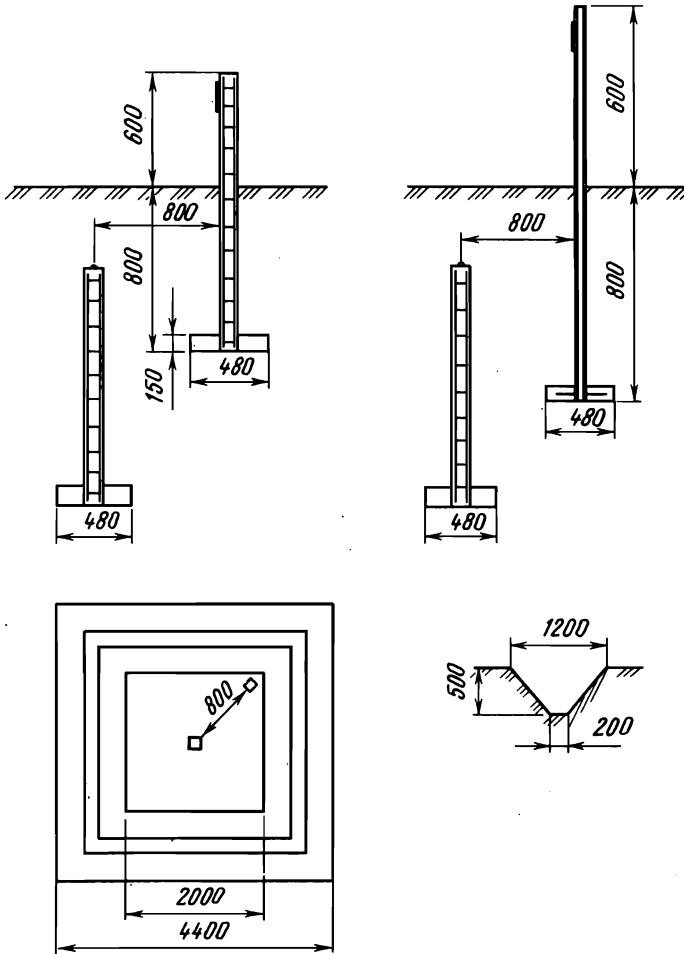
Деревянный астрономический столб



**Внешнее оформление
пунктов государственной геодезической
сети 1—4 классов
в условиях сезонного промерзания грунтов
при наличии наружного знака**

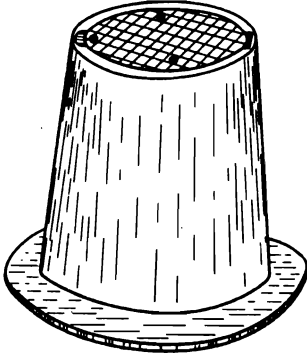


**Внешнее оформление
грунтовых реперов и пунктов
государственной геодезической сети
1—4 классов в области сезонного
промерзания грунта
при отсутствии наружного знака**

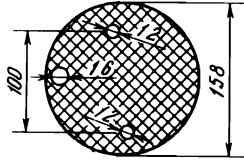


Чугунный колпак (ковер) с крышкой

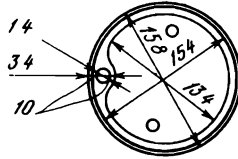
Общий вид



Верх крышки



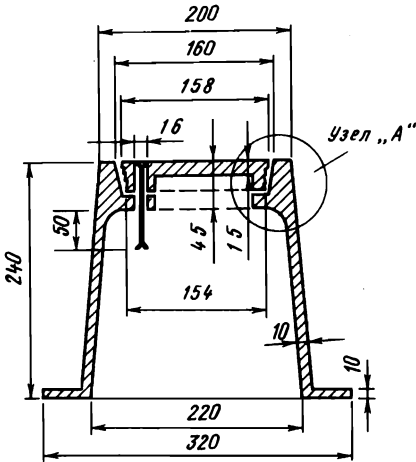
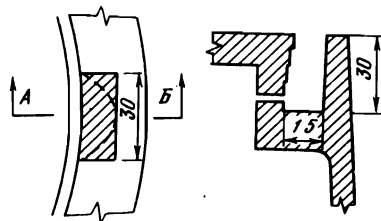
Низ крышки



Узел „А“

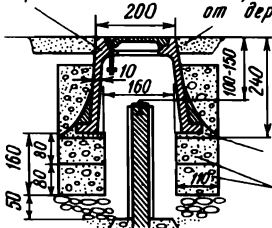
План

Разрез А-Б



Чугунный колпак с крышкой

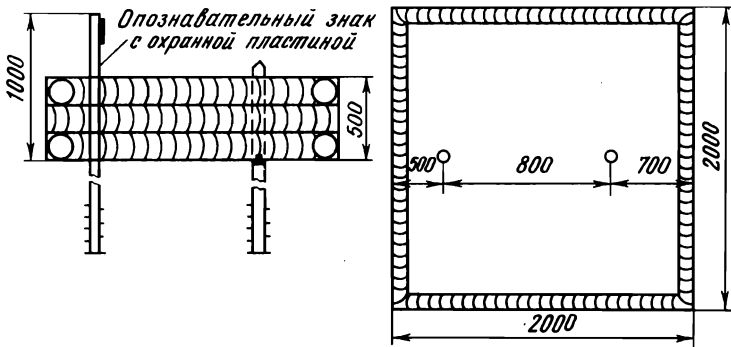
Асфальт или поверхность земли, очищенная от дерна



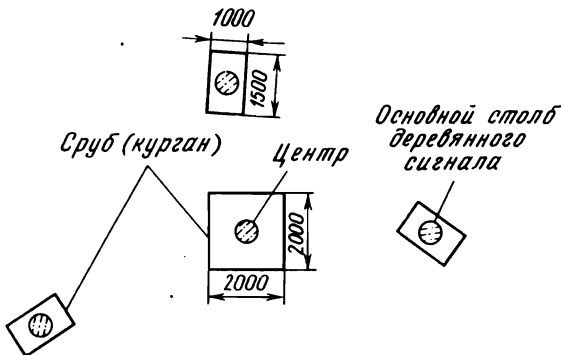
Скрепление на цементном растворе
Бетонные кольца или кирпичная кладка

Прямоугольное углубление в обечайке колпака с размерами 30×15×30; допускается изготовление полусферической выемки (на плане показана пунктирной линией), а также отверстие в крышке $\Phi 120$ для ее вскрытия

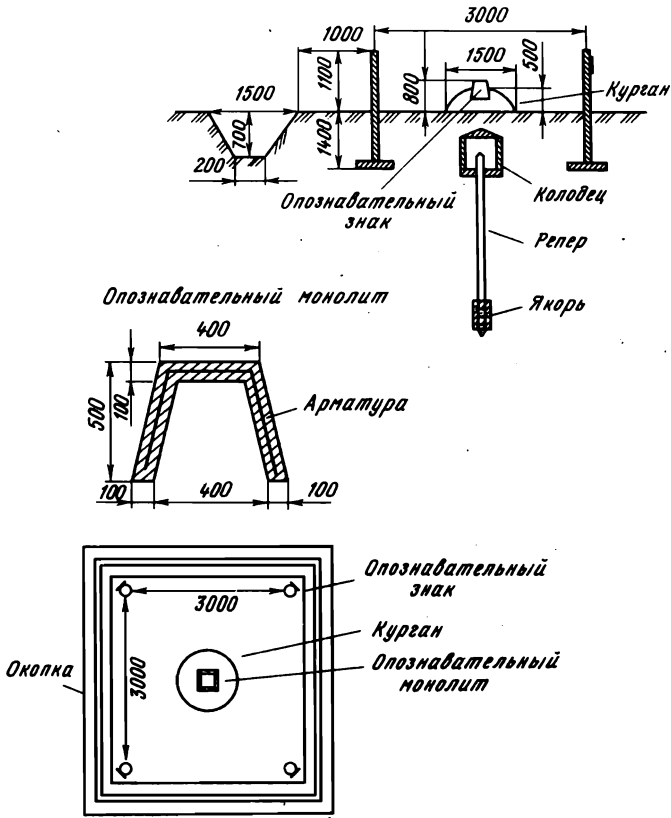
**Внешнее оформление геодезических центров,
реперов и ориентирных пунктов
в залесенных районах
области многолетней мерзлоты,
а также на заболоченных территориях
в области сезонного промерзания грунта**



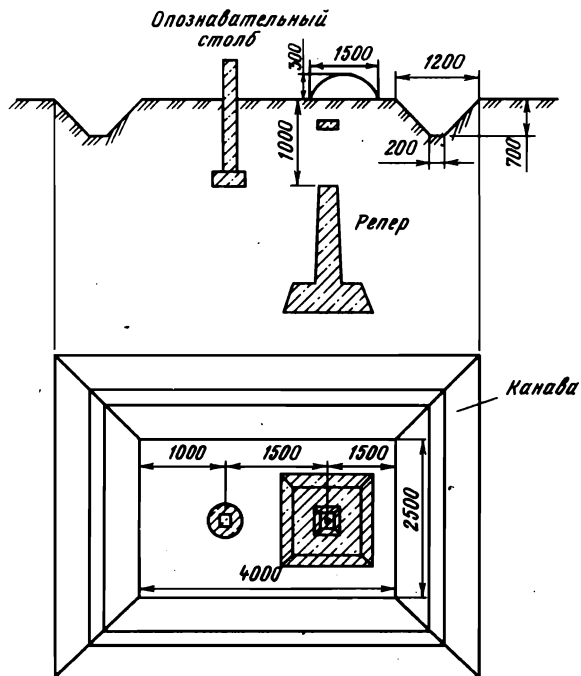
**Внешнее оформление геодезических пунктов
в залесенных районах области
многолетней мерзлоты
и на заболоченных территориях
в области сезонного промерзания грунта**



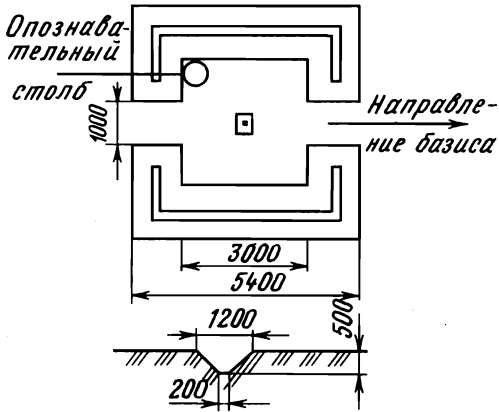
Внешнее оформление векового репера



Внешнее оформление фундаментальных реперов в области сезонного промерзания грунтов



**Внешнее оформление
базисных центров 2 разряда**



СОДЕРЖАНИЕ

1. Введение	3
2. Общая часть	4
3. Определение глубин промерзания и протаивания грунтов	6
4. Выбор места закладки центров и реперов в зависимости от физико-географических и климатических условий	8
5. Изготовление центров и реперов	12
6. Установка центров и реперов в грунте	14
7. Геодезические центры для области сезонного промерзания грунтов	16
8. Типы и конструкции нивелирных реперов, их закладка	20
Вековые реперы	21
Фундаментальные реперы	22
Грунтовые и стенные реперы	23
9. Типы центров и реперов для области многолетней мерзлоты	25
10. Типы центров и реперов для подвижных песков и заболоченных территорий	27
11. Закрепление образцовых базисов 0, 1, 2, 3 и 4 разрядов	28
12. Центры ориентирных пунктов	30
13. Астрономические столбы	31
14. Типы опознавательных столбов и знаков	33
15. Внешнее оформление геодезических пунктов, нивелирных реперов и базисных центров	35
16. Указатель разделов «Правил...» по видам работ, районам применения и типам центров	38

ПРИЛОЖЕНИЯ

1. Выписка из постановления Совета Министров СССР № 218 от 17 марта 1983 г. «Об охране геодезических пунктов»	41
2. Схема промерзания и протаивания грунтов для определения глубины закладки центров и реперов	43
3. Схема областей применения центров и реперов	44
4. Акт о сдаче геодезических пунктов для наблюдения за сохранностью	45
5. Образцы журнала, карточек закладки центров и реперов	47
6. Зависимость показателя протаивания от времени шурфования	59
7. Изготовление центров	59
8. Указания по защите центров от коррозии	62
9. Центр пункта государственной геодезической сети I—4 классов при глубине промерзания грунта менее 200 см. Тип 3 оп.	64
10. Охранная пластина	65
11. Типы марок	65
12. Центр пункта государственной геодезической сети I—4 классов при глубине промерзания грунта более 200 см. Тип 160 оп.	66
13. Центр пункта государственной геодезической сети I—4 классов для области сезонного промерзания грунта (свая). Тип 147 оп. знак	67
14. Центры пунктов государственной геодезической сети I—4 классов, закладываемых в скальные грунты. Типы 7 оп., 8 оп., 9 оп.	68
15. Центр геодезического пункта для скальных грунтов (тур). Тип 92	69
16. Геодезические пункты, устанавливаемые на зданиях	70
17. Стенной пункт геодезической сети 2—4 классов и I, 2 разрядов. Стенной репер нивелирования III и IV классов. Тип 143	71
18. Стенной репер для линий нивелирования I и II классов. Тип 143	72

19. Центр пункта геодезической сети 4 класса (полигонометрии) и 1, 2 разрядов (триангуляции, полигонометрии и трилатерации) для области сезонного промерзания грунта. Тип 158 оп. знак	73
20. Временный (рабочий) центр пункта полигонометрии 2, 3, 4 классов и 1, 2 разрядов на участках с твердым покрытием поверхности земли	74
21. Вековой репер для скальных грунтов. Тип 173к	75
22. Вековой репер для скальных грунтов. Тип 174к	76
23. Вековой трубчатый репер. Тип 175к	77
24. Фундаментальный репер для районов с сезонным промерзанием грунтов, а также для районов с многолетней мерзлотой. Тип 161 оп. знак	78
25. Фундаментальный репер для скальных грунтов. Типы 164 оп. знак, 114 оп. знак	80
26. Грунтовый репер. Тип 160 оп. знак	81
27. Центр пункта государственной геодезической сети I—4 классов и групповой репер высотной сети I—IV классов для области сезонного промерзания грунтов свыше 200 см. Тип 162 оп. знак	81
28. Репер для скальных грунтов. Типы 9 оп. знак, 176 оп. знак	83
29. Центр пункта государственной геодезической плановой сети I—4 классов и репер высотной сети I—IV классов для средней и северной зон области многолетней мерзлоты. Тип 150 оп. знак	83
30. Центр пункта государственной геодезической плановой сети I—4 классов и высотной сети I—IV классов для области многолетней мерзлоты. Тип 165 оп. знак	84
31. Геодезические центры для области многолетней мерзлоты (полигонометрия 4 класса, триангуляция и полигонометрия 1 и 2 разрядов)	85
32. Центр пункта геодезической сети I—4 классов и грунтовый репер I—IV классов для районов подвижных песков. Тип 15	86
33. Центр геодезического пункта (репер) для заболоченных территорий области сезонного промерзания грунтов. Тип 188 оп. знак	87
34. Центр геодезического пункта, закладываемого при помощи механизма ударно-вибрационного действия, для области сезонного промерзания грунтов. Типы 183 оп. знак, 183к	88
35. Центр базисов 1 и 2 разрядов. Тип 187	89
36. Центр базиса 2 разряда. Тип 181к	90
37. Центр и внешнее оформление ориентирного пункта. Тип 180 оп. знак	91
38. Центр ориентирного пункта (свайный). Тип 152	92
39. Центры ориентирных пунктов, закладываемых в скальные породы. Тип 185 оп.	93
40. Железобетонный астрономический столб	94
41. Деревянный астрономический столб	95
42. Внешнее оформление пунктов государственной геодезической сети I—4 классов в условиях сезонного промерзания грунтов при наличии наружного знака	96
43. Внешнее оформление грунтовых реперов и пунктов государственной геодезической сети I—4 классов в области сезонного промерзания грунта при отсутствии наружного знака	97
44. Чугунный колпак (ковер) с крышкой	98
45. Внешнее оформление геодезических центров, реперов и ориентирных пунктов в заболоченных районах области многолетней мерзлоты, а также на заболоченных территориях в области сезонного промерзания грунта	99
46. Внешнее оформление геодезических пунктов в заболоченных районах области многолетней мерзлоты и на заболоченных территориях в области сезонного промерзания грунта	99
47. Внешнее оформление векового репера	100
48. Внешнее оформление фундаментальных реперов в области сезонного промерзания грунтов	101
49. Внешнее оформление базисных центров 2 разряда	102

